

Caratteristiche



- Barriere d'aria decorative a risparmio energetico in stile architettonico moderno: Fino al 70% di riduzione di costi ed emissioni di CO2 (modalità riscaldamento).
- Il suo stile minimalista e versatile si adatta ad ogni ambiente ed offre infinite opzioni di personalizzazione.
- Il pannello può includere loghi, illuminazione, segnaletica, grafiche, immagini, orologi, tutto in sintonia con le specifiche del cliente.
- Pannelli anteriori in alluminio anodizzato. Realizzabili opzionalmente in acciaio inossidabile spazzolato o lucidato a specchio. Scelta di altri materiali possibili, come acciaio zincato, skinplate liscio o con texture, legno etc.
- Struttura centrale realizzata in acciaio galvanizzato, rifinito in nero come standard. Altri colori sono disponibili su richiesta.
- Vani in alluminio anodizzato, forma aerodinamica, regolabile in entrambe le direzioni.
- Ventilatori centrifughi a doppio flusso azionati da un motore a rotore esterno e basso livello di rumorosità. Selezione a 5 velocità. Modelli EC assemblati con ventilatori a bassissimo consumo energetico.
- Inclusa batteria ad espansione diretta per solo riscaldamento, con sensori di temperatura installati.
- Pannello di controllo Plug&Play CS-5DX-NE slave DX con 5 velocità di selezione e 7 m di cavo telefonico incluso.
- DX 1:1:
Pronto per il collegamento all'unità DAIKIN Inverter in pompa di calore esterna (R410A) e valvola di espansione non inclusa, il cliente deve acquistarla. Richiede KIT di interfaccia DAIKIN DX adattato per barriera d'aria e controllo programmabile.
- DX VRV:
Pronto per il collegamento all'unità DAIKIN VRV in pompa di calore esterna (R410A) e valvola di espansione non inclusa, il cliente deve acquistarla. Richiede KIT di interfaccia DAIKIN VRV adattato per barriera d'aria e controllo programmabile.

Specifiche

50Hz

Pompa di calore - DX					
Modello	Portata d'aria nominale (m³/h)	Altezza di installazione consigliata (m)	Unità esterna 230Vx1	Unità esterna 400Vx3	
ZEN ECG 1000 DX10-DA	2190	3-4,2	ERQ 100 AV1	-	5/8" - 3/8"
ZEN ECG 1500 DX13-DA	2920	3-4,2	ERQ 100 AV1	-	5/8" - 3/8"
ZEN ECG 1500 DX15-DA	2920	3-4,2	ERQ 125 AV1	ERQ 125 AW1	5/8" - 3/8"
ZEN ECG 2000 DX24-DA	4380	3-4,2	-	ERQ 200 AW1	3/4" - 3/8"
ZEN ECG 2500 DX25-DA	5110	3-4,2	-	ERQ 200 AW1	3/4" - 3/8"
ZEN ECG 2500 DX29-DA	5110	3-4,2	-	ERQ 250 AW1	7/8" - 3/8"

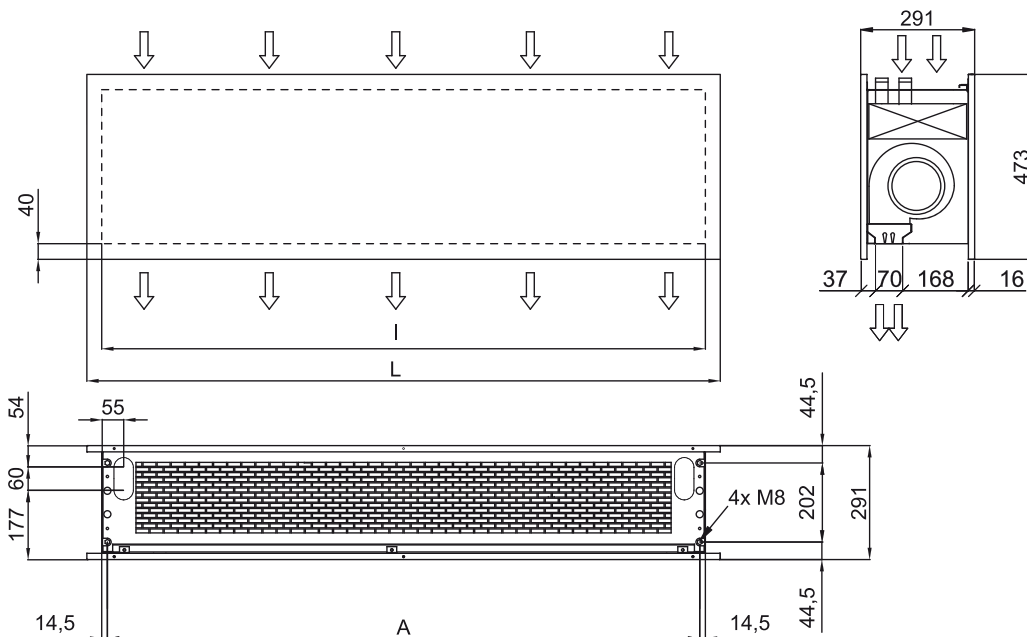
Pompa di calore - VRV				
Modello	Portata d'aria nominale (m³/h)	Altezza di installazione consigliata (m)		
ZEN ECG 1000 VRV10-DA	2190	3-4,2	5/8" - 3/8"	
ZEN ECG 1500 VRV13-DA	2920	3-4,2	5/8" - 3/8"	
ZEN ECG 1500 VRV15-DA	2920	3-4,2	5/8" - 3/8"	
ZEN ECG 2000 VRV20-DA	4380	3-4,2	3/4" - 3/8"	
ZEN ECG 2000 VRV24-DA	4380	3-4,2	3/4" - 3/8"	
ZEN ECG 2500 VRV25-DA	5110	3-4,2	3/4" - 3/8"	
ZEN ECG 2500 VRV29-DA	5110	3-4,2	7/8" - 3/8"	

60Hz

Pompa di calore - DX					
Modello	Portata d'aria nominale (m ³ /h)	Altezza di installazione consigliata (m)	Unità esterna 230Vx1	Unità esterna 400Vx3	
ZEN ECG 1000 DX10-DA	2190	3-4,2	ERQ 100 AV1	-	5/8" - 3/8"
ZEN ECG 1500 DX13-DA	2920	3-4,2	ERQ 100 AV1	-	5/8" - 3/8"
ZEN ECG 1500 DX15-DA	2920	3-4,2	ERQ 125 AV1	ERQ 125 AW1	5/8" - 3/8"
ZEN ECG 2000 DX24-DA	4380	3-4,2	-	ERQ 200 AW1	3/4" - 3/8"
ZEN ECG 2500 DX25-DA	5110	3-4,2	-	ERQ 200 AW1	3/4" - 3/8"
ZEN ECG 2500 DX29-DA	5110	3-4,2	-	ERQ 250 AW1	7/8" - 3/8"

Pompa di calore - VRV			
Modello	Portata d'aria nominale (m ³ /h)	Altezza di installazione consigliata (m)	
ZEN ECG 1000 VRV10-DA	2190	3-4,2	5/8" - 3/8"
ZEN ECG 1500 VRV13-DA	2920	3-4,2	5/8" - 3/8"
ZEN ECG 1500 VRV15-DA	2920	3-4,2	5/8" - 3/8"
ZEN ECG 2000 VRV20-DA	4380	3-4,2	3/4" - 3/8"
ZEN ECG 2000 VRV24-DA	4380	3-4,2	3/4" - 3/8"
ZEN ECG 2500 VRV25-DA	5110	3-4,2	3/4" - 3/8"
ZEN ECG 2500 VRV29-DA	5110	3-4,2	7/8" - 3/8"

Dimensioni



	L	I	A
Zen 1000	1220	1140	1115
Zen 1500	1620	1544	1515
Zen 2000	2120	2044	2015
Zen 2500	2620	2544	2515