

**Caratteristiche**


- Barriere d'aria in pompa di calore a risparmio energetico: Fino al 70% di riduzione di costi ed emissioni di CO2 (modalità riscaldamento).
- Struttura autoportante del vano in lamina di acciaio zincato, rifinita con verniciatura epossipoliestere bianco RAL9016 di serie. Altri colori o acciaio inossidabile sono disponibili su richiesta.
- Due opzioni di griglia anteriore: industriale perforata (di serie), commerciale microperforata. Incluso prefiltro interno.
- Vani in alluminio anodizzato, forma aerodinamica, regolazione da 0 a 15° su entrambi i lati.
- Ventilatori centrifughi a doppio flusso azionati da un motore a rotore esterno e basso livello di rumorosità. Selezione a 5 velocità.
- Incluso prefiltro interno.
- Pannello di controllo Plug&Play CS-5DX-NE slave DX con 5 velocità di selezione e 10 m di cavo telefonico incluso.
- DX 1:1:  
Optional: Advanced Clever Control (programmabile, automatico, intelligente, energy savings, Modbus RTU for BMS...) with special program to work in cooling mode which avoids water condensation. It regulates cooling power to maintain air speed and get the environments separation.  
Pronto per il collegamento all'unità DAIKIN Inverter in pompa di calore esterna (R410A) e valvola di espansione non inclusa, il cliente deve acquistarla. Richiede KIT di interfaccia DAIKIN DX adattato per barriera d'aria e controllo programmabile.
- DX VRV:  
Pronto per il collegamento all'unità DAIKIN VRV in pompa di calore esterna (R410A) e valvola di espansione non inclusa, il cliente deve acquistarla. Richiede KIT di interfaccia DAIKIN VRV adattato per barriera d'aria e controllo programmabile.

**Specifiche**

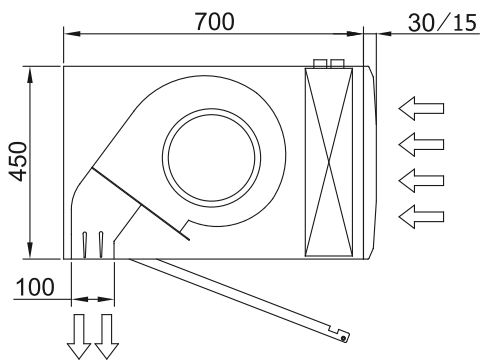
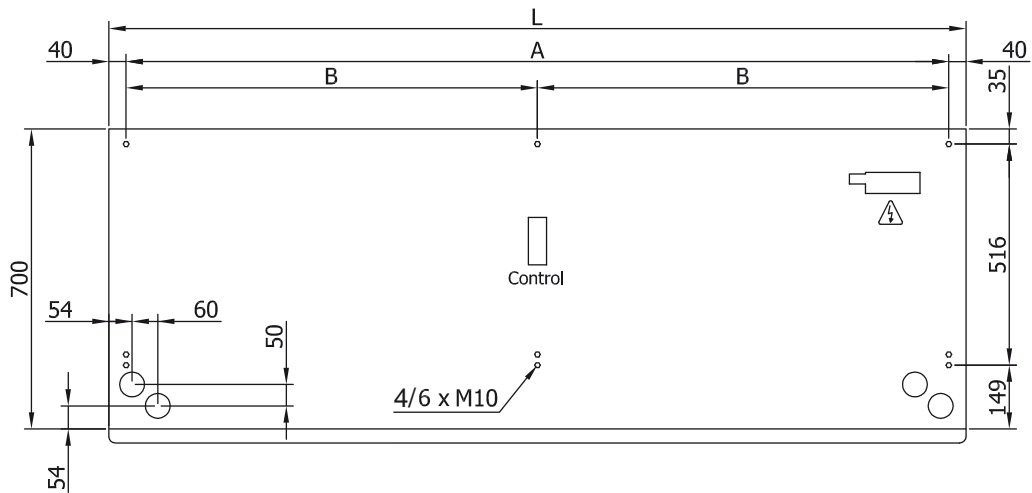
50Hz

Modello	Portata d'aria nominale (m³/h)	Pompa di calore - DX		Altezza di installazione consigliata (m)
		Unità esterna 230Vx1	Unità esterna 400Vx3	
L 1000 DX18-DA	3525	ERQ 140 AV1	-	4-5
L 1500 DX24-DA	5300	-	ERQ 200 AW1	4-5
L 2000 DX34-DA	7050	2x ERQ 125 AV1 + ERQ 140 AV1	-	4-5
L 2500 DX43-DA	8800	2x ERQ 140 AV1	2x ERQ 200 AW1	4-5
L 3000 DX49-DA	10600	-	2x ERQ 200 AW1 + ERQ 200 AW1	4-5
XL 1000 DX23-DA	4550	-	ERQ 200 AW1	5-7
XL 1500 DX34-DA	6850	2x ERQ 125 AV1 + ERQ 140 AV1	-	5-7
XL 2000 DX47-DA	9100	-	2x ERQ 200 AW1	5-7
XL 2500 DX57-DA	11400	-	2x ERQ 200 AW1 + ERQ 250 AW1	5-7
XL 3000 DX57-DA	13600	-	2x ERQ 250 AW1 + ERQ 250 AW1	5-7

Modello	Portata d'aria nominale (m³/h)	Pompa di calore - VRV	
		Altezza di installazione consigliata (m)	
L 1000 VRV19-DA	3525	4-5	
L 1500 VRV29-DA	5300	4-5	
L 2000 VRV34-DA	7050	4-5	

Pompa di calore - VRV		
Modello	Portata d'aria nominale (m <sup>3</sup> /h)	Altezza di installazione consigliata (m)
L 2500 VRV43-DA	8800	4-5
L 3000 VRV49-DA	10600	4-5
XL 1000 VRV23-DA	4550	5-7
XL 1500 VRV34-DA	6850	5-7
XL 2000 VRV47-DA	9100	5-7
XL 2500 VRV61-DA	11400	5-7
XL 3000 VRV74-DA	13600	5-7

Dimensioni



L	A	B
1000	920	-
1500	1420	710
2000	1920	960
2500	2420	1210
3000	2920	1460