



## Caratteristiche



- Rideau d'air avec pompe à chaleur économie d'énergie : Jusqu'à 70% de réduction de coûts et d'émission de CO2 (mode chauffage).
- Construction du boîtier autoportant en plaque d'acier galvanisé , fini en peinture époxy-polyester structurelle de couleur RAL9016 en standard. Les autres couleurs ou l'acier inoxydable sont disponibles sur commande.
- Grille d'entrée micro-perforée avec fonctions de filtrage et entretien facile. Pré-filtre interne inclus.
- Palettes en aluminium anodisé avec profil aérodynamique., ajustable de 0 à 15° sur chaque côté.
- Ventilateurs centrifuges EC à double entrée entraînés par un moteur à rotor externe et à faible niveau sonore et très faible consommation.
- Pré-filtre interne inclus.
- Panneau de contrôle Plug & Play CS-5DX-NE esclave DX avec sélecteur 5 vitesses, et 10m de câble téléphonique inclus.
- DX 1:1:  
Optionnel : Advanced Clever Control (programmable, automatique, intelligent, économie d'énergie, Modbus RTU pour BMS...) avec un programme spécial afin de fonctionner en refroidissement tout en évitant d'avoir de la condensation. Cela régule la puissance de refroidissement pour maintenir vitesse d'air et la séparation entre les environnements.  
Prêt à être connecté à l'unité de pompe à chaleur extérieure MITSUBISHI ELECTRIC Inverter (R410A) avec valve d'expansion. Requièr le KIT d'interface MITSUBISHI ELECTRIC DX adapté au rideau d'air et commande programmable.
- DX VRF:  
Prêt à être connecté à l'unité de pompe à chaleur extérieure MITSUBISHI ELECTRIC VRF (R410A) avec valve d'expansion. Requièr le KIT d'interface MITSUBISHI ELECTRIC VRF adapté au rideau d'air et commande programmable.

## Specifiche

50Hz

Pompa di calore - DX				
Modello	Portata d'aria nominale (m³/h)	Unità esterna 230Vx1	Unità esterna 400Vx3	Altezza di installazione consigliata (m)
L 1000 DX15-ME	3525	PUZ-ZM140VKA	PUZ-ZM140YKA	4-5
L 1500 DX27-ME	5300	-	PUZ-ZM250YKA	4-5
L 2000 DX36-ME	7050	-	2x PUZ-ZM125YKA + PUZ-ZM200YKA	4-5
L 2500 DX43-ME	8800	-	2x PUZ-ZM200YKA + PUZ-ZM200YKA	4-5
L 3000 DX49-ME	10600	-	2x PUZ-ZM200YKA + PUZ-ZM250YKA	4-5
BB 1000 DX16-ME	3510	PUZ-ZM140VKA	PUZ-ZM140YKA	5-7
BB 1500 DX24-ME	4680	-	PUZ-ZM250YKA	5-7
BB 2000 DX35-ME	7020	-	2x PUZ-ZM125YKA + PUZ-ZM200YKA	5-7
BB 2500 DX43-ME	8190	-	2x PUZ-ZM200YKA + PUZ-ZM200YKA	5-7
BB 3000 DX47-ME	9360	-	2x PUZ-ZM200YKA + PUZ-ZM250YKA	5-7

Pompa di calore - VRF		
Modello	Portata d'aria nominale (m³/h)	Altezza di installazione consigliata (m)
L 1000 VRF19-ME	3525	4-5
L 1500 VRF29-ME	5300	4-5
L 2000 VRF39-ME	7050	4-5



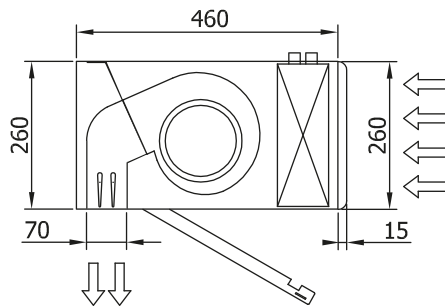
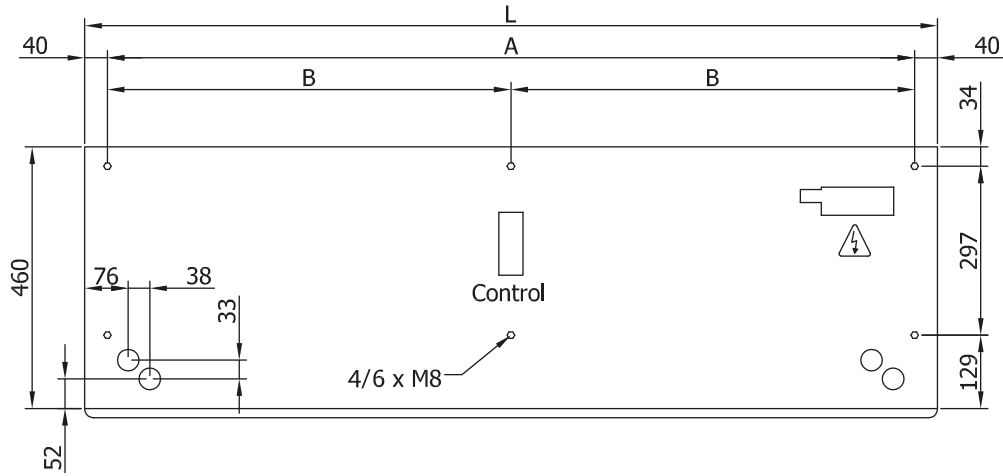
Pompa di calore - VRF		
Modello	Portata d'aria nominale (m <sup>3</sup> /h)	Altezza di installazione consigliata (m)
L 2500 VRF43-ME	8800	4-5
L 3000 VRF49-ME	10600	4-5
BB 1000 VRF17-ME	3510	5-7
BB 1500 VRF24-ME	4680	5-7
BB 2000 VRF30-ME	7020	5-7
BB 2500 VRF43-ME	8190	5-7
BB 3000 VRF47-ME	9360	5-7

60Hz

Pompa di calore - DX				
Modello	Portata d'aria nominale (m <sup>3</sup> /h)	Unità esterna 230Vx1	Unità esterna 400Vx3	Altezza di installazione consigliata (m)
BB 1000 DX16-ME	3510	PUZ-ZM140VKA	PUZ-ZM140YKA	5-7
BB 1500 DX24-ME	4680	-	PUZ-ZM250YKA	5-7
BB 2000 DX35-ME	7020	-	2x PUZ-ZM125YKA + PUZ-ZM200YKA	5-7
BB 2500 DX43-ME	8190	-	2x PUZ-ZM200YKA + PUZ-ZM200YKA	5-7
BB 3000 DX47-ME	9360	-	2x PUZ-ZM200YKA + PUZ-ZM250YKA	5-7

Pompa di calore - VRF		
Modello	Portata d'aria nominale (m <sup>3</sup> /h)	Altezza di installazione consigliata (m)
BB 1000 VRF17-ME	3510	5-7
BB 1500 VRF24-ME	4680	5-7
BB 2000 VRF30-ME	7020	5-7
BB 2500 VRF43-ME	8190	5-7
BB 3000 VRF47-ME	9360	5-7

Dimensioni



L	A	B
1000	920	-
1500	1420	710
2000	1920	960
2500	2420	1210
3000	2920	1460