

Caratteristiche



- Rideau d'air avec pompe à chaleur économie d'énergie : Jusqu'à 70% de réduction de coûts et d'émission de CO2 (mode chauffage).
- Design contemporain, stylé et discret, adapté à n'importe quelle architecture intérieure.
- Le panneau avant lisse peut être personnalisé avec logos, éclairage, lettrages ou signaux de sécurités et d'informations, selon les exigences du client.
- Boîtier arrondi autoportant en acier avec couvertures latérales en plastique sans bord, fini en peinture époxy-polyester structurale de couleur RAL9016 en standard. Les autres couleurs sont disponibles sur commande.
- L'entrée d'air supérieure est cachée, évitant ainsi de voir l'unité intérieure et la grille d'entrée d'air.
- Palettes en aluminium anodisé avec profil aérodynamique., ajustable sur les deux directions.
- Ventilateurs à double entrées centrifuges entraînés par moteur à rotor externe et à faible niveau de bruit. Sélecteur à 5 vitesses. Modèles EC assemblés avec des ventilateurs efficaces à très basse consommation.
- Pré-filtre interne inclus.
- Panneau de contrôle Plug & Play CS-5DX-NE esclave DX avec sélecteur 5 vitesses, et 7m de câble téléphonique inclus.
- DX 1:1:  
Prêt à être connecté à l'unité de pompe à chaleur extérieure LG Inverter (R410A) avec valve d'expansion. Requièr le KIT d'interface LG DX adapté au rideau d'air et commande programmable .
- DX VRF:  
Prêt à être connecté à l'unité de pompe à chaleur extérieure LG VRF (R410A), et valve d'expansion non incluse, le client doit l'acheter. Requièr le KIT d'interface LG VRF adapté au rideau d'air et commande programmable .

Specifiche

50Hz

Modello	Portata d'aria nominale (m³/h)	Pompa di calore - DX			
		Altezza di installazione consigliata (m)	Unità esterna 230Vx1	Unità esterna 400Vx3	
SMART ECM 1000 DX8-LG	1640	2,5-3,8	UUC1 U40 (30)	-	5/8" - 3/8"
SMART ECM 1500 DX11-LG	2460	2,5-3,8	UUD1 U30 (36)	UUD3 U30 (36)	5/8" - 3/8"
SMART ECM 2000 DX16-LG	3280	2,5-3,8	UUD1 U30 (60)	UUD3 U30 (60)	5/8" - 3/8"
SMART ECM 2500 DX22-LG	4100	2,5-3,8	-	UU70W U34	1" - 3/8"
SMART ECM 3000 DX27-LG	4920	2,5-3,8	-	UU85W U74	7/8" - 1/2"
SMART ECG 1000 DX10-LG	2190	3-4,2	UUD1 U30 (36)	UUD3 U30 (36)	5/8" - 3/8"
SMART ECG 1500 DX15-LG	2920	3-4,2	UUD1 U30 (48)	UUD3 U30 (48)	5/8" - 3/8"
SMART ECG 2000 DX22-LG	4380	3-4,2	-	UU70W U34	1" - 3/8"
SMART ECG 2500 DX27-LG	5110	3-4,2	-	UU85W U74	7/8" - 1/2"
SMART ECG 2500 DX22-LG	5110	3-4,2	-	UU70W U34	1" - 3/8"
SMART ECG 3000 DX27-LG	5840	3-4,2	-	UU85W U74	7/8" - 1/2"

Pompa di calore - VRF



Modello	Portata d'aria nominale (m³/h)	Altezza di installazione consigliata (m)	
SMART ECM 1000 VRF8-LG	1640	2,5-3,8	5/8" - 3/8"
SMART ECM 1500 VRF12-LG	2460	2,5-3,8	5/8" - 3/8"
SMART ECM 2000 VRF16-LG	3280	2,5-3,8	5/8" - 3/8"
SMART ECM 2000 VRF19-LG	3280	2,5-3,8	1" - 3/8"
SMART ECM 2500 VRF24-LG	4100	2,5-3,8	1" - 3/8"
SMART ECM 2500 VRF21-LG	4100	2,5-3,8	1" - 3/8"
SMART ECM 3000 VRF26-LG	4920	2,5-3,8	7/8" - 1/2"
SMART ECG 1000 VRF10-LG	2190	3-4,2	5/8" - 3/8"
SMART ECG 1500 VRF15-LG	2920	3-4,2	5/8" - 3/8"
SMART ECG 2000 VRF24-LG	4380	3-4,2	1" - 3/8"
SMART ECG 2500 VRF25-LG	5110	3-4,2	7/8" - 1/2"
SMART ECG 2500 VRF29-LG	5110	3-4,2	7/8" - 1/2"
SMART ECG 3000 VRF29-LG	5840	3-4,2	7/8" - 1/2"
SMART ECG 3000 VRF34-LG	5840	3-4,2	7/8" - 1/2"

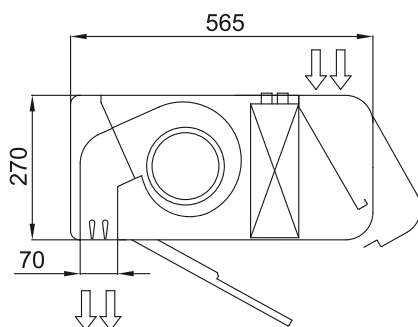
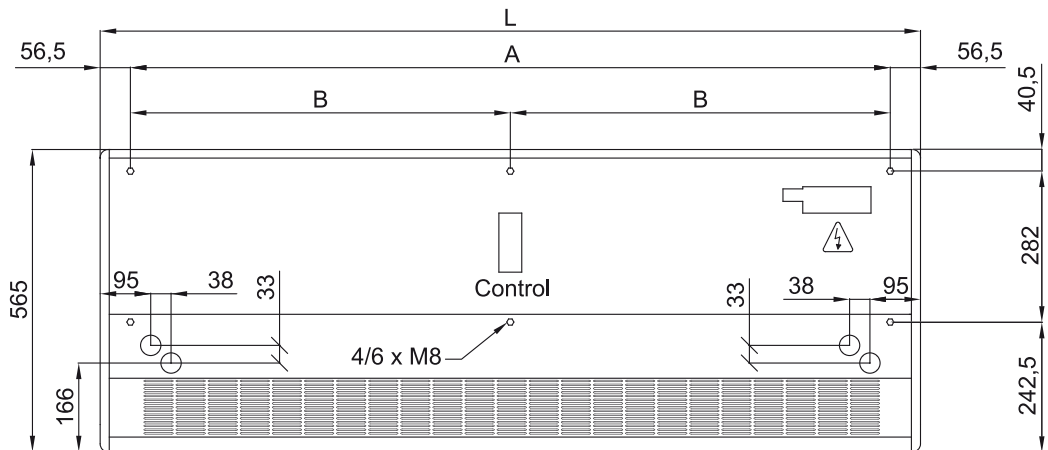
60Hz

Modello	Portata d'aria nominale (m³/h)	Pompa di calore - DX			
		Altezza di installazione consigliata (m)	Unità esterna 230Vx1	Unità esterna 400Vx3	
SMART ECM 1000 DX8-LG	1640	2,5-3,8	UUC1 U40 (30)	-	5/8" - 3/8"
SMART ECM 1500 DX11-LG	2460	2,5-3,8	UUD1 U30 (36)	UUD3 U30 (36)	5/8" - 3/8"
SMART ECM 2000 DX16-LG	3280	2,5-3,8	UUD1 U30 (60)	UUD3 U30 (60)	5/8" - 3/8"
SMART ECM 2500 DX22-LG	4100	2,5-3,8	-	UU70W U34	1" - 3/8"
SMART ECM 3000 DX27-LG	4920	2,5-3,8	-	UU85W U74	7/8" - 1/2"
SMART ECG 1000 DX10-LG	2190	3-4,2	UUD1 U30 (36)	UUD3 U30 (36)	5/8" - 3/8"
SMART ECG 1500 DX15-LG	2920	3-4,2	UUD1 U30 (48)	UUD3 U30 (48)	5/8" - 3/8"
SMART ECG 2000 DX22-LG	4380	3-4,2	-	UU70W U34	1" - 3/8"
SMART ECG 2500 DX27-LG	5110	3-4,2	-	UU85W U74	7/8" - 1/2"
SMART ECG 2500 DX22-LG	5110	3-4,2	-	UU70W U34	1" - 3/8"
SMART ECG 3000 DX27-LG	5840	3-4,2	-	UU85W U74	7/8" - 1/2"

**Pompa di calore - VRF**

Modello	Portata d'aria nominale (m³/h)	Altezza di installazione consigliata (m)	
SMART ECM 1000 VRF8-LG	1640	2,5-3,8	5/8" - 3/8"
SMART ECM 1500 VRF12-LG	2460	2,5-3,8	5/8" - 3/8"
SMART ECM 2000 VRF16-LG	3280	2,5-3,8	5/8" - 3/8"
SMART ECM 2000 VRF19-LG	3280	2,5-3,8	1" - 3/8"
SMART ECM 2500 VRF24-LG	4100	2,5-3,8	1" - 3/8"
SMART ECM 2500 VRF21-LG	4100	2,5-3,8	1" - 3/8"
SMART ECM 3000 VRF26-LG	4920	2,5-3,8	7/8" - 1/2"
SMART ECG 1000 VRF10-LG	2190	3-4,2	5/8" - 3/8"
SMART ECG 1500 VRF15-LG	2920	3-4,2	5/8" - 3/8"
SMART ECG 2000 VRF24-LG	4380	3-4,2	1" - 3/8"
SMART ECG 2500 VRF25-LG	5110	3-4,2	7/8" - 1/2"
SMART ECG 2500 VRF29-LG	5110	3-4,2	7/8" - 1/2"
SMART ECG 3000 VRF29-LG	5840	3-4,2	7/8" - 1/2"
SMART ECG 3000 VRF34-LG	5840	3-4,2	7/8" - 1/2"

Dimensioni



	L	A	B
Smart 1000	1034	920	-
Smart 1500	1534	1420	710
Smart 2000	2034	1920	960
Smart 2500	2534	2420	1210
Smart 3000	3034	2920	1460