



Caratteristiche



- Barriere d'aria in pompa di calore a risparmio energetico: Fino al 70% di riduzione di costi ed emissioni di CO2 (modalità riscaldamento).
- Struttura autoportante del vano in lamina di acciaio zincato, pronto per essere installato a incasso nel controsoffitto.
- Griglia di aspirazione (senza manutenzione) realizzata in profili di alluminio e ugello di soffiaggio, integrati nell'intelaiatura singola di colore bianco RAL 9016. Altri colori sono disponibili su richiesta. Incluso prefiltro interno.
- Vani in alluminio anodizzato, forma aerodinamica, regolabile in entrambe le direzioni.
- Ventilatori centrifughi a doppio flusso azionati da un motore a rotore esterno e basso livello di rumorosità. Selezione a 5 velocità. Modelli EC assemblati con ventilatori a bassissimo consumo energetico.
- Incluso prefiltro interno.
- Advanced Plug&Play control. Includes: Advanced PRO control with LCD display and integrated thermostat, door contact, 7m RJ11 cable and remote control.
- DX 1:1:  
Pronto per connessione dell'unità in pompa di calore esterna (R410A/R32) a TOSHIBA Inverter con valvola di espansione. Richiede KIT interfaccia TOSHIBA DX adattato per barriera d'aria e controllo programmabile.
- DX VRF:  
Pronto per il collegamento alla pompa di calore esterna TOSHIBA VRF (R410A), non inclusa, il cliente deve acquistarla. Richiede KIT di interfaccia VRF TOSHIBA adattato per barriera d'aria, controllo programmabile e valvola ad espansione, si prega di richiedere un consulto.

Specifiche

50Hz

| Pompa di calore - DX |                                |                      |                      |  |
|----------------------|--------------------------------|----------------------|----------------------|--|
| Modello              | Portata d'aria nominale (m³/h) | Unità esterna 230Vx1 | Unità esterna 400Vx3 | Altezza di installazione consigliata (m) |
| RECM 1500 DX11-TO    | 2460                           | RAV-GM1101ATP-E      | RAV-GM1101AT8P-E     | 2,5-3,8                                  |
| RECM 2000 DX16-TO    | 3280                           | RAV-GM1601ATP-E      | RAV-GM1601AT8P-E     | 2,5-3,8                                  |
| RECM 2500 DX21-TO    | 4100                           | -                    | RAV-GM2201AT8-E      | 2,5-3,8                                  |
| RECG 1000 DX10-TO    | 2190                           | RAV-GM1101ATP-E      | RAV-GM1101AT8P-E     | 3-4,2                                    |
| RECG 1500 DX15-TO    | 2920                           | RAV-GM1601ATP-E      | RAV-GM1601AT8P-E     | 3-4,2                                    |
| RECG 1500 DX13-TO    | 2920                           | RAV-GM1401ATP-E      | RAV-GM1401AT8P-E     | 3-4,2                                    |
| RECG 2000 DX22-TO    | 4380                           | -                    | RAV-GM2201AT8-E      | 3-4,2                                    |
| RECG 2500 DX27-TO    | 5110                           | -                    | RAV-GM2801AT8-E      | 3-4,2                                    |
| RECG 2500 DX22-TO    | 5110                           | -                    | RAV-GM2201AT8-E      | 3-4,2                                    |

| Pompa di calore - VRF |                                |  |
|-----------------------|--------------------------------|--|
| Modello               | Portata d'aria nominale (m³/h) | Altezza di installazione consigliata (m) |
| RECM 2000 VRF19-TO    | 3280                           | 2,5-3,8                                  |
| RECM 2500 VRF21-TO    | 4100                           | 2,5-3,8                                  |
| RECM 2500 VRF24-TO    | 4100                           | 2,5-3,8                                  |
| RECG 2000 VRF20-TO    | 4380                           | 3-4,2                                    |
| RECG 2000 VRF24-TO    | 4380                           | 3-4,2                                    |
| RECG 2500 VRF25-TO    | 5110                           | 3-4,2                                    |
| RECG 2500 VRF29-TO    | 5110                           | 3-4,2                                    |

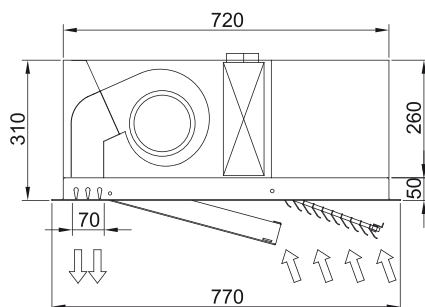
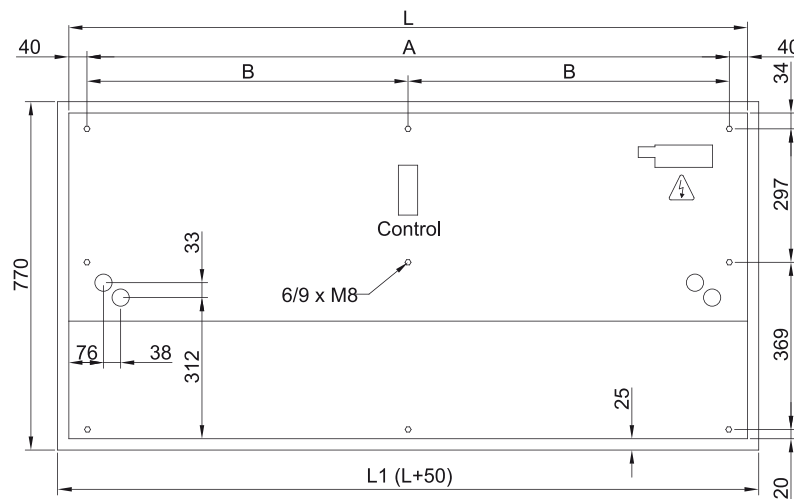
60Hz



| Pompa di calore - DX |                                |                      |                      |  |
|----------------------|--------------------------------|----------------------|----------------------|--|
| Modello              | Portata d'aria nominale (m³/h) | Unità esterna 230Vx1 | Unità esterna 400Vx3 | Altezza di installazione consigliata (m) |
| RECM 1500 DX11-TO    | 2460                           | RAV-GM1101ATP-E      | RAV-GM1101AT8P-E     | 2,5-3,8                                  |
| RECM 2000 DX16-TO    | 3280                           | RAV-GM1601ATP-E      | RAV-GM1601AT8P-E     | 2,5-3,8                                  |
| RECM 2500 DX21-TO    | 4100                           | -                    | RAV-GM2201AT8-E      | 2,5-3,8                                  |
| RECG 1000 DX10-TO    | 2190                           | RAV-GM1101ATP-E      | RAV-GM1101AT8P-E     | 3-4,2                                    |
| RECG 1500 DX15-TO    | 2920                           | RAV-GM1601ATP-E      | RAV-GM1601AT8P-E     | 3-4,2                                    |
| RECG 1500 DX13-TO    | 2920                           | RAV-GM1401ATP-E      | RAV-GM1401AT8P-E     | 3-4,2                                    |
| RECG 2000 DX22-TO    | 4380                           | -                    | RAV-GM2201AT8-E      | 3-4,2                                    |
| RECG 2500 DX27-TO    | 5110                           | -                    | RAV-GM2801AT8-E      | 3-4,2                                    |
| RECG 2500 DX22-TO    | 5110                           | -                    | RAV-GM2201AT8-E      | 3-4,2                                    |

| Pompa di calore - VRF |                                |  |
|-----------------------|--------------------------------|--|
| Modello               | Portata d'aria nominale (m³/h) | Altezza di installazione consigliata (m) |
| RECM 2000 VRF19-TO    | 3280                           | 2,5-3,8                                  |
| RECM 2500 VRF21-TO    | 4100                           | 2,5-3,8                                  |
| RECM 2500 VRF24-TO    | 4100                           | 2,5-3,8                                  |
| RECG 2000 VRF20-TO    | 4380                           | 3-4,2                                    |
| RECG 2000 VRF24-TO    | 4380                           | 3-4,2                                    |
| RECG 2500 VRF25-TO    | 5110                           | 3-4,2                                    |
| RECG 2500 VRF29-TO    | 5110                           | 3-4,2                                    |

Dimensioni



|                       | L    | L1   | A    | B    |
|-----------------------|------|------|------|------|
| Recessed Windbox 1000 | 1000 | 1050 | 920  | -    |
| Recessed Windbox 1500 | 1500 | 1550 | 1420 | 710  |
| Recessed Windbox 2000 | 2000 | 1550 | 1920 | 960  |
| Recessed Windbox 2500 | 2500 | 2550 | 2420 | 1210 |