



Caratteristiche



- Barriera d'aria ad incasso compatta, a basso profilo con vista integrale della griglia e pompa di calore a risparmio energetico: Fino al 70% di riduzione di costi ed emissioni di CO2 (modalità riscaldamento).
- Struttura autoportante del vano in lamina di acciaio zincato, pronto per essere installato a incasso nel controsoffitto.
- Griglia di aspirazione (senza manutenzione) realizzata in profili di alluminio e ugello di soffiaggio, integrati nell'intelaiatura singola di colore bianco RAL 9016. Altri colori sono disponibili su richiesta.
- Ventilatori centrifughi a doppio flusso azionati da un motore a rotore esterno e basso livello di rumorosità. Selezione a 5 velocità. Modelli EC assemblati con ventilatori a bassissimo consumo energetico.
- Inclusa batteria ad espansione diretta per solo riscaldamento, con sensori di temperatura installati.
- Pannello di controllo Plug&Play CS-5DX-NE slave DX con 5 velocità di selezione e 7 m di cavo telefonico incluso.
- DX VRF:
Pronto per il collegamento alla pompa di calore esterna HAIER VRF (R410A). Richiede KIT interfaccia HAIER VRF adattato per barriera d'aria con valvola ad espansione e controllo programmabile.

Specifiche

50Hz

| Pompa di calore - VRF | | |
|------------------------|--------------------------------|--|
| Modello | Portata d'aria nominale (m³/h) | Altezza di installazione consigliata (m) |
| RDAM ECM 1000 VRF7-HA | 1640 | 2,5-3,8 |
| RDAM ECM 1500 VRF12-HA | 2460 | 2,5-3,8 |
| RDAM ECM 2000 VRF16-HA | 3280 | 2,5-3,8 |
| RDAM ECM 2000 VRF19-HA | 3280 | 2,5-3,8 |
| RDAM ECM 2500 VRF21-HA | 4100 | 2,5-3,8 |
| RDAM ECM 2500 VRF24-HA | 4100 | 2,5-3,8 |
| RDAM ECG 1000 VRF10-HA | 2190 | 3-4,2 |
| RDAM ECG 1500 VRF13-HA | 2920 | 3-4,2 |
| RDAM ECG 1500 VRF15-HA | 2920 | 3-4,2 |
| RDAM ECG 2000 VRF20-HA | 4380 | 3-4,2 |
| RDAM ECG 2000 VRF24-HA | 4380 | 3-4,2 |
| RDAM ECG 2500 VRF25-HA | 5110 | 3-4,2 |
| RDAM ECG 2500 VRF29-HA | 5110 | 3-4,2 |

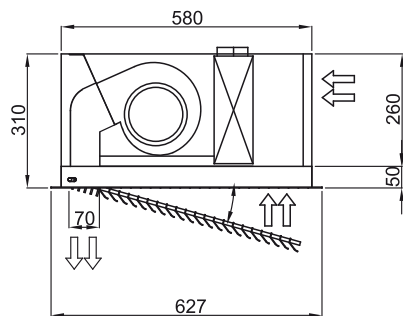
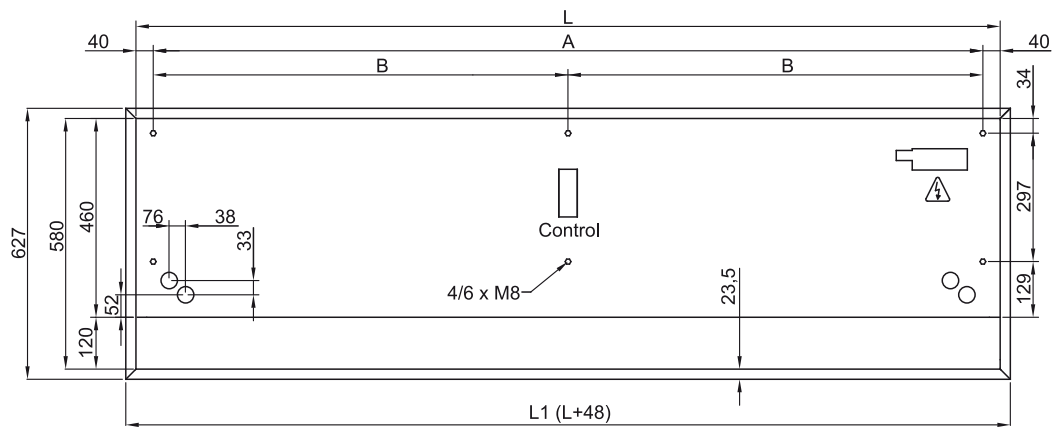
60Hz

| Pompa di calore - VRF | | |
|-----------------------|--------------------------------|--|
| Modello | Portata d'aria nominale (m³/h) | Altezza di installazione consigliata (m) |
| RDAM ECM 1000 VRF7-HA | 1640 | 2,5-3,8 |



| Pompa di calore - VRF | | |
|------------------------|---|--|
| Modello | Portata d'aria nominale (m ³ /h) | Altezza di installazione consigliata (m) |
| RDAM ECM 1500 VRF12-HA | 2460 | 2,5-3,8 |
| RDAM ECM 2000 VRF16-HA | 3280 | 2,5-3,8 |
| RDAM ECM 2000 VRF19-HA | 3280 | 2,5-3,8 |
| RDAM ECM 2500 VRF21-HA | 4100 | 2,5-3,8 |
| RDAM ECM 2500 VRF24-HA | 4100 | 2,5-3,8 |
| RDAM ECG 1000 VRF10-HA | 2190 | 3-4,2 |
| RDAM ECG 1500 VRF13-HA | 2920 | 3-4,2 |
| RDAM ECG 1500 VRF15-HA | 2920 | 3-4,2 |
| RDAM ECG 2000 VRF20-HA | 4380 | 3-4,2 |
| RDAM ECG 2000 VRF24-HA | 4380 | 3-4,2 |
| RDAM ECG 2500 VRF25-HA | 5110 | 3-4,2 |
| RDAM ECG 2500 VRF29-HA | 5110 | 3-4,2 |

Dimensioni



| | L | L1 | A | B |
|-------------------|------|------|------|------|
| Recessed Dam 1000 | 1000 | 1048 | 920 | - |
| Recessed Dam 1500 | 1500 | 1548 | 1420 | 710 |
| Recessed Dam 2000 | 2000 | 2048 | 1920 | 960 |
| Recessed Dam 2500 | 2500 | 2548 | 2420 | 1210 |