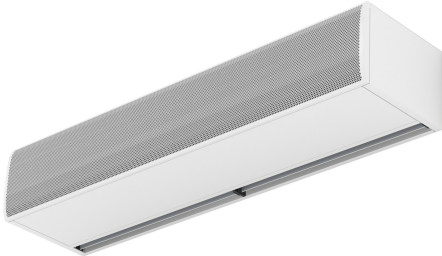


Caratteristiche

Barriera d'aria specifica per applicazioni in condizioni di elevato freddo/umidità e/o condizioni corrosive. KOOL è una barriera a lama d'aria compatta e di piccole dimensioni, con un design sempre attuale e gradevole alla vista. Grazie al design dello scarico, la barriera d'aria KOOL garantisce un getto a bassa turbolenza ed elevata velocità, separando in tal modo gli spazi che presentano una escursione termica notevole.

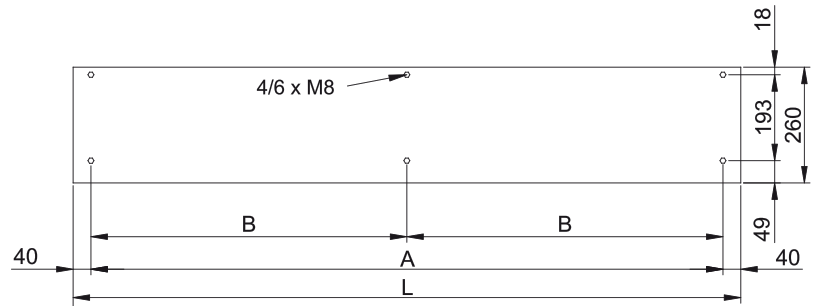
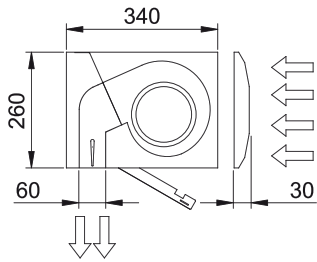


Specifiche

50Hz

Modello	In sola ventilazione	
	Portata d'aria nominale (m ³ /h)	Altezza di installazione consigliata (m)
KM 1000 A IP55	1700	2,5-3,5
KM 1500 A IP55	2550	2,5-3,5
KM 2000 A IP55	3400	2,5-3,5
KM 2500 A IP55	4250	2,5-3,5
KM 3000 A IP55	5100	2,5-3,5
KG 1000 A IP55	2400	3-4
KG 1500 A IP55	3200	3-4
KG 2000 A IP55	4800	3-4
KG 2500 A IP55	5600	3-4
KG 3000 A IP55	6400	3-4

Dimensioni



L	A	B
1000	920	-
1500	1420	710
2000	1920	960
2500	2420	1210
3000	2920	1460

