



Caratteristiche



- Combina la duplice tecnologia brevettata di sanificazione e purificazione tramite generazione di radicali idrossilici OH· per fotocatalisi. La innovativa tecnologia Wellisair attiva una efficace produzione dei radicali idrossilici, innocui per l'uomo, i quali disinfettano aria e superfici attraverso una reazione a catena. Attraverso l'Advanced Oxidation Processes (AOP), è in grado di eliminare fino al 99,9% dei microrganismi patogeni (virus e batteri), migliorando la qualità dell'aria (riduce i composti organici volatili e le particelle sospese) ed eliminando gli odori.
- Include una cartuccia con soluzione di perossido di idrogeno per generare i radicali idrossilici.
- Tecnologia Kleenfan con ventilazione ad effetto disinfettante fotocatalitico. I raggi UV-A, provenienti dal led a lunga durata, agiscono sul biossido di titanio della turbina per generare le Reactive Oxygen Species (ROS) che, attraverso reazioni di ossidazione/riduzione, eliminano un'ampia gamma di microrganismi patogeni (virus e batteri). Mineralizza la maggior parte degli inquinanti presenti nelle aree urbane prodotti dai veicoli e dall'industria (quali NOx, SOx, COx, formaldeidi, VOC, etc.).
- Include il sistema di regolazione Advanced Clever Control con programma di disinfezione operativo 24 ore al giorno, 4 livelli di indicazione della qualità dell'aria e l'allarme per la sostituzione della cartuccia del di perossido di idrogeno (la quale ha una durata circa 3 mesi, a seconda delle condizioni dell'ambiente). Dispone di Plug & Play, controllo programmabile, intelligente ed automatico, è munita della modalità di risparmio energetico, Modbus RTU da PLC...
- Progettata specialmente per essere installata su varchi di celle frigorifere e congelatori.
- Struttura autoportante del vano in lamina di acciaio zincato, rifinita con verniciatura epossipoliestere bianco RAL9016 di serie. Altri colori o acciaio inossidabile sono disponibili su richiesta.
- Ampia griglia di aspirazione sfaccettata che evita una manutenzione eccessiva. Disponibile anche con griglia piatta di aspirazione microperforata, più elegante per porte commerciali dove non si necessita di riscaldamento.
- Vani in alluminio anodizzato, forma aerodinamica, regolazione da 0 a 15° su entrambi i lati.
- Ventilatori centrifughi EC a doppia aspirazione azionati da un motore a rotore esterno, a bassa rumorosità, con efficienza dei ventilatori a bassissimo consumo.
- Tipo "A" senza riscaldamento, solo ventilazione.
- Incluso controllo Plug&Play con 7m di cavo RJ45 e controllo infrarosso remoto. Opzionale: controllo Clever (programmabile, automatico, intelligente, a risparmio energetico, Modbus RTU per BMS...)
- -

Specifiche

50Hz

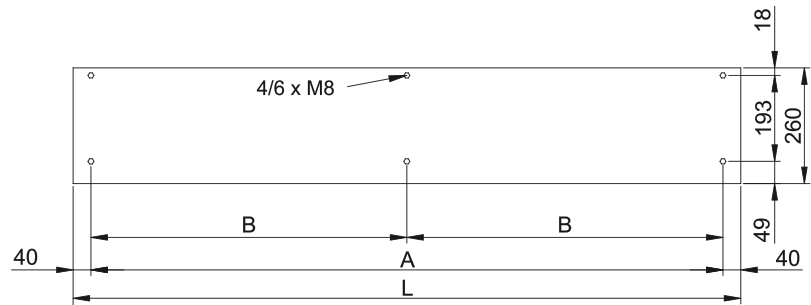
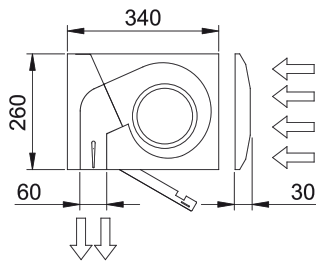
Modello	In sola ventilazione	
	Portata d'aria nominale (m³/h)	Altezza di installazione consigliata (m)
KECM 1000 A OH+FC	1840	2,5-3,8
KECM 1500 A OH+FC	2760	2,5-3,8
KECM 2000 A OH+FC	3680	2,5-3,8
KECM 2500 A OH+FC	4600	2,5-3,8
KECM 3000 A OH+FC	5520	2,5-3,8
KECG 1000 A OH+FC	2700	3-4,2
KECG 1500 A OH+FC	3600	3-4,2
KECG 2000 A OH+FC	5400	3-4,2
KECG 2500 A OH+FC	6300	3-4,2
KECG 3000 A OH+FC	7200	3-4,2

60Hz



In sola ventilazione		
Modello	Portata d'aria nominale (m ³ /h)	Altezza di installazione consigliata (m)
KECM 1000 A OH+FC	1840	2,5-3,8
KECM 1500 A OH+FC	2760	2,5-3,8
KECM 2000 A OH+FC	3680	2,5-3,8
KECM 2500 A OH+FC	4600	2,5-3,8
KECM 3000 A OH+FC	5520	2,5-3,8
KECG 1000 A OH+FC	2700	3-4,2
KECG 1500 A OH+FC	3600	3-4,2
KECG 2000 A OH+FC	5400	3-4,2
KECG 2500 A OH+FC	6300	3-4,2
KECG 3000 A OH+FC	7200	3-4,2

Dimensioni



L	A	B
1000	920	-
1500	1420	710
2000	1920	960
2500	2420	1210
3000	2920	1460

