

Caratteristiche



- Spécialement conçu pour les applications où le corps du rideau d'air doit être installé à l'intérieur d'une colonne ou d'une cloison pour des raisons architecturales. Il peut être monté verticalement ou horizontalement.
- Construction du boîtier autoportant en plaque d'acier galvanisé, fini en peinture époxy-polyester structurelle de couleur RAL9016 en standard. Les autres couleurs ou l'acier inoxydable sont disponibles sur commande.
- Le flux d'air d'Invisair suit une ligne droite depuis la grille d'entrée jusqu'à la décharge. La zone d'entrée à l'intérieur d'une colonne ou d'une cloison doit être conçue avec une grille appropriée, fournie par tiers.
- Palettes en aluminium anodisé avec profil aérodynamique., ajustable de 0 à 15° sur chaque côté.
- Ventilateurs à double entrées centrifuges entraînés par moteur à rotor externe et à faible niveau de bruit. Sélecteur à 5 vitesses. Modèles EC assemblés avec des ventilateurs efficaces à très basse consommation.
- Type "P" avec bobine chauffée à l'eau. Type "E" avec éléments électriques blindés à trois niveaux avec régulation intégrée. Type "A" sans chauffage, air uniquement. Bobine d'expansion DX optionnel.
- Inclus un contrôle Plug & Play avec un câble RJ45 de 7m et une télécommande infrarouge. En option : Clever Control (programmable, automatique, intelligent, économie d'énergie, Modbus RTU pour BMS...)

Specifiche

50Hz

In sola ventilazione		
Modello	Portata d'aria nominale (m³/h)	Altezza di installazione consigliata (m)
IM 1500 A	2640	2,5-3,5
IM 2000 A	3960	2,5-3,5
IM 2500 A	4620	2,5-3,5
IG 1500 A	3200	3-4
IG 2000 A	4800	3-4
IG 2500 A	5600	3-4
IECG 1500 A	3600	3-4,2
IECG 2000 A	5400	3-4,2
IECG 2500 A	6300	3-4,2

Riscaldamento con batteria elettrica					
Modello	Portata d'aria nominale (m³/h)	Potenza di riscaldamento batteria elettrica 400Vx3 (kW)	(kW)	(kW)	Altezza di installazione consigliata (m)
IM 1500 E	2640	4/8/12	-	2,5-3,5	
IM 2000 E	3960	6/12/18	-	2,5-3,5	
IM 2500 E	4620	6/12/18	-	2,5-3,5	
IG 1500 E	3200	7,5/15/22,5	-	3-4	
IG 2000 E	4800	10/20/30	-	3-4	
IG 2500 E	5600	10/20/30	-	3-4	
IECG 1500 E	3600	7,5/15/22,5	-	3-4,2	
IECG 2000 E	5400	10/20/30	-	3-4,2	
IECG 2500 E	6300	10/20/30	-	3-4,2	

Riscaldamento con batteria ad acqua



Modello	Portata d'aria nominale (m³/h)	Capacità di riscaldamento 80/60°C (kW)	Capacità di riscaldamento 60/40°C (kW)	Capacità di riscaldamento 50/40°C (kW)	Altezza di installazione consigliata (m)
IM 1500 P86	2480	14,23	-	-	2,5-3,5
IM 2000 P86	3720	22,17	-	-	2,5-3,5
IM 2500 P86	4340	27,69	-	-	2,5-3,5
IG 1500 P86	3000	16,02	-	-	3-4
IG 2000 P86	4500	24,92	-	-	3-4
IG 2500 P86	5250	31,16	-	-	3-4
IECG 1500 P86	3400	17,29	-	-	3-4,2
IECG 2000 P86	5100	26,86	-	-	3-4,2
IECG 2500 P86	5950	33,63	-	-	3-4,2
IM 1500 P64	2480	-	13,65	-	2,5-3,5
IM 2000 P64	3720	-	19,7	-	2,5-3,5
IM 2500 P64	4340	-	23,48	-	2,5-3,5
IG 1500 P64	3000	-	15,47	-	3-4
IG 2000 P64	4500	-	22,29	-	3-4
IG 2500 P64	5250	-	26,61	-	3-4
IECG 1500 P64	3400	-	16,77	-	3-4,2
IECG 2000 P64	5100	-	24,14	-	3-4,2
IECG 2500 P64	5950	-	28,84	-	3-4,2
IG 1500 P54	3000	-	-	16,37	3-4
IG 2000 P54	4500	-	-	23,15	3-4
IG 2500 P54	5250	-	-	28,76	3-4
IECG 1500 P54	3400	-	-	17,86	3-4,2
IECG 2000 P54	5100	-	-	25,24	3-4,2
IECG 2500 P54	5950	-	-	31,38	3-4,2

60Hz

In sola ventilazione		
Modello	Portata d'aria nominale (m³/h)	Altezza di installazione consigliata (m)
IECG 1500 A	3600	3-4,2
IECG 2000 A	5400	3-4,2
IECG 2500 A	6300	3-4,2

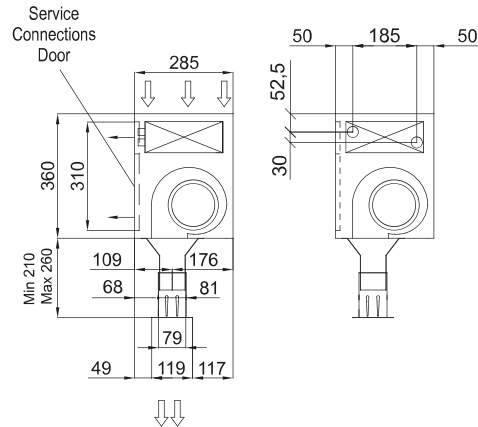
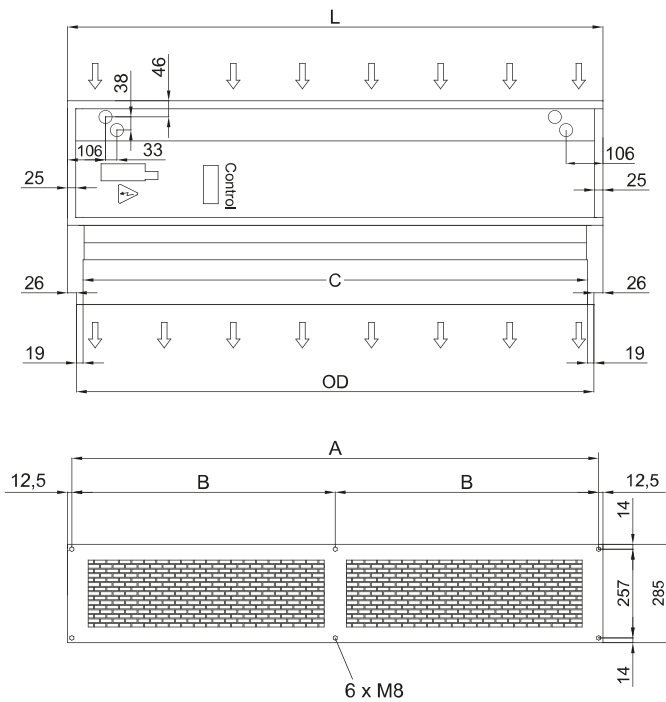
Riscaldamento con batteria elettrica				
Modello	Portata d'aria nominale (m³/h)	Potenza di riscaldamento batteria elettrica 400Vx3 (kW)	(kW)	Altezza di installazione consigliata (m)
IECG 1500 E	3600	7,5/15/22,5	-	3-4,2
IECG 2000 E	5400	10/20/30	-	3-4,2
IECG 2500 E	6300	10/20/30	-	3-4,2

Riscaldamento con batteria ad acqua					
Modello	Portata d'aria nominale (m³/h)	Capacità di riscaldamento 80/60°C (kW)	Capacità di riscaldamento 60/40°C (kW)	Capacità di riscaldamento 50/40°C (kW)	Altezza di installazione consigliata (m)
IECG 1500 P86	3400	17,29	-	-	3-4,2
IECG 2000 P86	5100	26,86	-	-	3-4,2
IECG 2500 P86	5950	33,63	-	-	3-4,2
IECG 1500 P64	3400	-	16,77	-	3-4,2

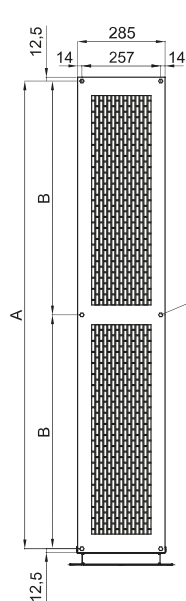
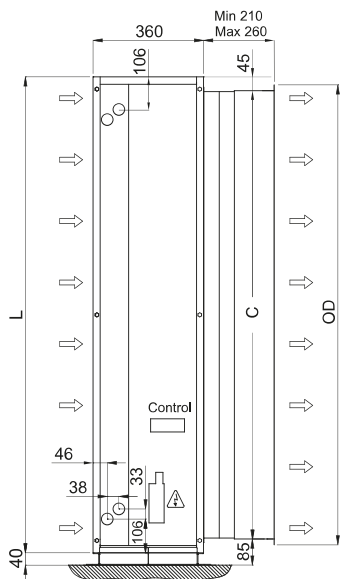
Riscaldamento con batteria ad acqua

Modello	Portata d'aria nominale (m³/h)	Capacità di riscaldamento 80/60°C (kW)	Capacità di riscaldamento 60/40°C (kW)	Capacità di riscaldamento 50/40°C (kW)	Altezza di installazione consigliata (m)
IECG 2000 P64	5100	-	24,14	-	3-4,2
IECG 2500 P64	5950	-	28,84	-	3-4,2
IECG 1500 P54	3400	-	-	17,86	3-4,2
IECG 2000 P54	5100	-	-	25,24	3-4,2
IECG 2500 P54	5950	-	-	31,38	3-4,2

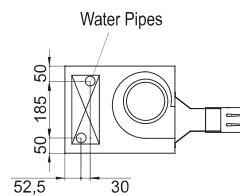
Dimensioni



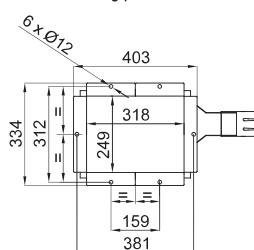
Invisair	L	A	B	C	OD
1000	1050	1025	-	961	998
1500	1550	1525	762,5	1461	1498
2000	2055	2030	1015	1961	1998
2500	2555	2530	1265	2461	2498
3000	3000	2975	1487,5	2961	2998



OPTIONAL Lateral water pipes entrance



Floor fixing points with foot



Standard Installation (Vertical left side)

