



Caratteristiche



- Barriere d'aria in pompa di calore a risparmio energetico: Fino al 70% di riduzione di costi ed emissioni di CO2 (modalità riscaldamento).
- Struttura autoportante del vano in lamina di acciaio zincato, rifinita con verniciatura epossipoliestere bianco RAL9016 di serie. Altri colori o acciaio inossidabile sono disponibili su richiesta.
- Griglia di aspirazione microforata con funzioni filtro e facile manutenzione. Incluso prefiltro interno.
- Vani in alluminio anodizzato, forma aerodinamica, regolazione da 0 a 15° su entrambi i lati.
- Ventilatori centrifughi a doppio flusso azionati da un motore a rotore esterno e basso livello di rumorosità. Selezione a 5 velocità. Modelli EC assemblati con ventilatori a bassissimo consumo energetico.
- Incluso prefiltro interno.
- Pannello di controllo Plug&Play CS-5DX-NE slave DX con 5 velocità di selezione e 7 m di cavo telefonico incluso.
- DX VRF:
Pronto per il collegamento alla pompa di calore esterna HAIER VRF (R410A). Richiede KIT interfaccia HAIER VRF adattato per barriera d'aria con valvola ad espansione e controllo programmabile.

Specifiche

50Hz

Pompa di calore - VRF		
Modello	Portata d'aria nominale (m³/h)	Altezza di installazione consigliata (m)
ECM 1000 VRF7-HA	1640	2,5-3,8
ECM 1500 VRF12-HA	2460	2,5-3,8
ECM 2000 VRF16-HA	3280	2,5-3,8
ECM 2000 VRF19-HA	3280	2,5-3,8
ECM 2500 VRF21-HA	4100	2,5-3,8
ECM 2500 VRF24-HA	4100	2,5-3,8
ECM 3000 VRF26-HA	4920	2,5-3,8
ECG 1000 VRF10-HA	2190	3-4,2
ECG 1500 VRF13-HA	2920	3-4,2
ECG 1500 VRF15-HA	2920	3-4,2
ECG 2000 VRF20-HA	4380	3-4,2
ECG 2000 VRF24-HA	4380	3-4,2
ECG 2500 VRF25-HA	5110	3-4,2
ECG 2500 VRF29-HA	5110	3-4,2
ECG 3000 VRF29-HA	5840	3-4,2
ECG 3000 VRF34-HA	5840	3-4,2

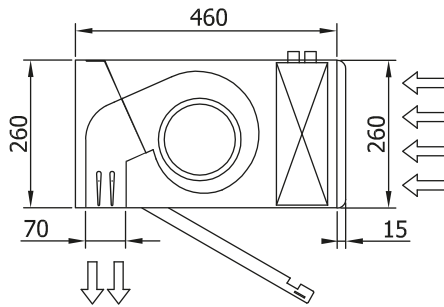
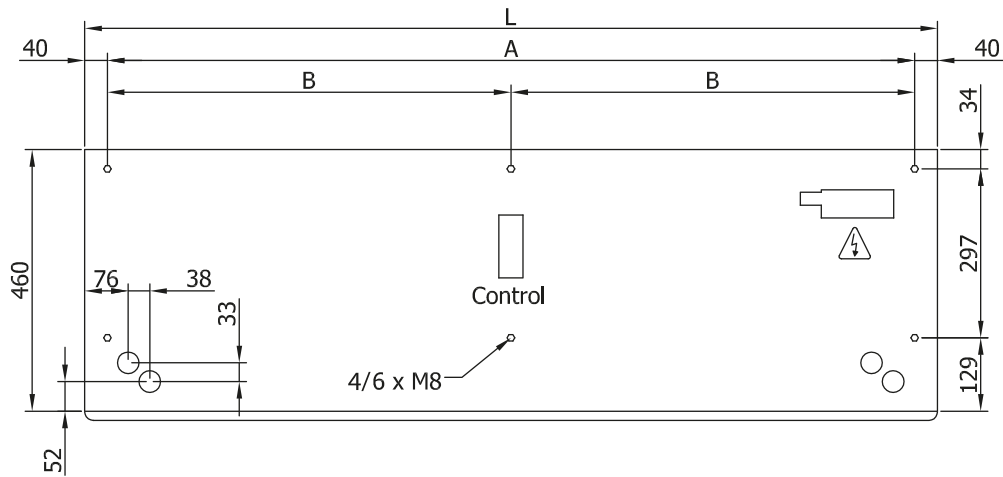
60Hz

Pompa di calore - VRF		
Modello	Portata d'aria nominale (m³/h)	Altezza di installazione consigliata (m)
ECM 1000 VRF7-HA	1640	2,5-3,8
ECM 1500 VRF12-HA	2460	2,5-3,8
ECM 2000 VRF16-HA	3280	2,5-3,8
ECM 2000 VRF19-HA	3280	2,5-3,8
ECM 2500 VRF21-HA	4100	2,5-3,8
ECM 2500 VRF24-HA	4100	2,5-3,8



Pompa di calore - VRF		
Modello	Portata d'aria nominale (m ³ /h)	Altezza di installazione consigliata (m)
ECM 3000 VRF26-HA	4920	2,5-3,8
ECG 1000 VRF10-HA	2190	3-4,2
ECG 1500 VRF13-HA	2920	3-4,2
ECG 1500 VRF15-HA	2920	3-4,2
ECG 2000 VRF20-HA	4380	3-4,2
ECG 2000 VRF24-HA	4380	3-4,2
ECG 2500 VRF25-HA	5110	3-4,2
ECG 2500 VRF29-HA	5110	3-4,2
ECG 3000 VRF29-HA	5840	3-4,2
ECG 3000 VRF34-HA	5840	3-4,2

Dimensioni



L	A	B
1000	920	-
1500	1420	710
2000	1920	960
2500	2420	1210
3000	2920	1460