



Caratteristiche



Haier



- Barriere d'aria in pompa di calore a risparmio energetico: Fino al 70% di riduzione di costi ed emissioni di CO2 (modalità riscaldamento).
- Struttura autoportante del vano in lamina di acciaio zincato, pronto per essere installato a incasso nel controsoffitto.
- Griglia di aspirazione (senza manutenzione) realizzata in profili di alluminio e ugello di soffiaggio, integrati nell'intelaiatura singola di colore bianco RAL 9016. Altri colori sono disponibili su richiesta. Incluso prefiltro interno.
- Vani in alluminio anodizzato, forma aerodinamica, regolabile in entrambe le direzioni.
- Ventilatori centrifughi a doppio flusso azionati da un motore a rotore esterno e basso livello di rumorosità. Selezione a 5 velocità. Modelli EC assemblati con ventilatori a bassissimo consumo energetico.
- Incluso prefiltro interno.
- Pannello di controllo Plug&Play CS-5DX-NE slave DX con 5 velocità di selezione e 7 m di cavo telefonico incluso.
- DX VRF:
Pronto per il collegamento alla pompa di calore esterna HAIER VRF (R410A). Richiede KIT interfaccia HAIER VRF adattato per barriera d'aria con valvola ad espansione e controllo programmabile.

Specifiche

50Hz

Pompa di calore - VRF		
Modello	Portata d'aria nominale (m³/h)	Altezza di installazione consigliata (m)
RECM 1000 VRF7-HA	1640	2,5-3,8
RECM 1500 VRF12-HA	2460	2,5-3,8
RECM 2000 VRF16-HA	3280	2,5-3,8
RECM 2000 VRF19-HA	3280	2,5-3,8
RECM 2500 VRF21-HA	4100	2,5-3,8
RECM 2500 VRF24-HA	4100	2,5-3,8
RECG 1000 VRF10-HA	2190	3-4,2
RECG 1500 VRF13-HA	2920	3-4,2
RECG 1500 VRF15-HA	2920	3-4,2
RECG 2000 VRF20-HA	4380	3-4,2
RECG 2000 VRF24-HA	4380	3-4,2
RECG 2500 VRF25-HA	5110	3-4,2
RECG 2500 VRF29-HA	5110	3-4,2

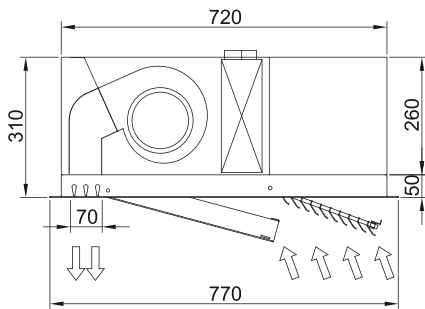
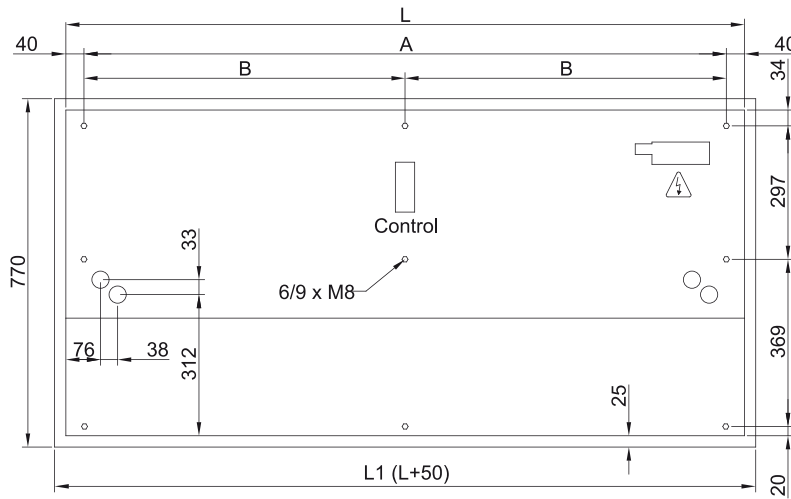
60Hz

Pompa di calore - VRF		
Modello	Portata d'aria nominale (m³/h)	Altezza di installazione consigliata (m)
RECM 1000 VRF7-HA	1640	2,5-3,8
RECM 1500 VRF12-HA	2460	2,5-3,8
RECM 2000 VRF16-HA	3280	2,5-3,8
RECM 2000 VRF19-HA	3280	2,5-3,8
RECM 2500 VRF21-HA	4100	2,5-3,8
RECM 2500 VRF24-HA	4100	2,5-3,8
RECG 1000 VRF10-HA	2190	3-4,2
RECG 1500 VRF13-HA	2920	3-4,2
RECG 1500 VRF15-HA	2920	3-4,2



Pompa di calore - VRF		
Modello	Portata d'aria nominale (m ³ /h)	Altezza di installazione consigliata (m)
RECG 2000 VRF20-HA	4380	3-4,2
RECG 2000 VRF24-HA	4380	3-4,2
RECG 2500 VRF25-HA	5110	3-4,2
RECG 2500 VRF29-HA	5110	3-4,2

Dimensioni



	L	L1	A	B
Recessed Windbox 1000	1000	1050	920	-
Recessed Windbox 1500	1500	1550	1420	710
Recessed Windbox 2000	2000	2050	1920	960
Recessed Windbox 2500	2500	2550	2420	1210