

## Caratteristiche



- Barriere d'aria in pompa di calore a risparmio energetico: Fino al 70% di riduzione di costi ed emissioni di CO2 (modalità riscaldamento).
- Struttura autoportante del vano in lamina di acciaio zincato, rifinita con verniciatura epossipoliestere bianco RAL9016 di serie. Altri colori o acciaio inossidabile sono disponibili su richiesta.
- Pannello anteriore con opzioni personalizzate e possibilità di includere loghi su misura, segnali, grafiche, immagini, etc.
- Le aperture si trovano dietro il pannello anteriore. Non necessitano di manutenzione.
- Vani in alluminio anodizzato, forma aerodinamica, regolazione da 0 a 15° su entrambi i lati.
- Ventilatori centrifughi a doppio flusso azionati da un motore a rotore esterno e basso livello di rumorosità. Selezione a 5 velocità. Modelli EC assemblati con ventilatori a bassissimo consumo energetico.
- Inclusa batteria ad espansione diretta per solo riscaldamento, con sensori di temperatura installati.
- Pannello di controllo Plug&Play CS-5DX-NE slave DX con 5 velocità di selezione e 7 m di cavo telefonico incluso.
- DX 1:1:  
Pronto per il collegamento all'unità DAIKIN Inverter in pompa di calore esterna (R410A) e valvola di espansione non inclusa, il cliente deve acquistarla. Richiede KIT di interfaccia DAIKIN DX adattato per barriera d'aria e controllo programmabile.
- DX VRV:  
Pronto per il collegamento all'unità DAIKIN VRV in pompa di calore esterna (R410A) e valvola di espansione non inclusa, il cliente deve acquistarla. Richiede KIT di interfaccia DAIKIN VRV adattato per barriera d'aria e controllo programmabile.

## Specifiche

50Hz

Modello	Portata d'aria nominale (m³/h)	Pompa di calore - DX		
		Altezza di installazione consigliata (m)	Unità esterna 230Vx1	Unità esterna 400Vx3
DAM ECM 1500 DX13-DA	2460	2,5-3,8	ERQ 100 AV1	- 5/8" - 3/8"
DAM ECM 2000 DX16-DA	3280	2,5-3,8	ERQ 125 AV1	ERQ 125 AW1 5/8" - 3/8"
DAM ECM 2000 DX18-DA	3280	2,5-3,8	ERQ 140 AV1	- 3/4" - 3/8"
DAM ECM 2500 DX24-DA	4100	2,5-3,8	-	ERQ 200 AW1 3/4" - 3/8"
DAM ECM 3000 DX25-DA	4920	2,5-3,8	-	ERQ 200 AW1 3/4" - 3/8"
DAM ECG 1000 DX10-DA	2190	3-4,2	ERQ 100 AV1	- 5/8" - 3/8"
DAM ECG 1500 DX13-DA	2920	3-4,2	ERQ 100 AV1	- 5/8" - 3/8"
DAM ECG 1500 DX15-DA	2920	3-4,2	ERQ 125 AV1	ERQ 125 AW1 5/8" - 3/8"
DAM ECG 2000 DX24-DA	4380	3-4,2	-	ERQ 200 AW1 3/4" - 3/8"
DAM ECG 2500 DX25-DA	5110	3-4,2	-	ERQ 200 AW1 3/4" - 3/8"
DAM ECG 2500 DX29-DA	5110	3-4,2	-	ERQ 250 AW1 7/8" - 3/8"
DAM ECG 3000 DX32-DA	5840	3-4,2	-	ERQ 250 AW1 7/8" - 3/8"

Modello	Portata d'aria nominale (m³/h)	Pompa di calore - VRV	
		Altezza di installazione consigliata (m)	
DAM ECM 1000 VRV8-DA	1640	2,5-3,8 5/8" - 3/8"	
DAM ECM 1500 VRV12-DA	2460	2,5-3,8 5/8" - 3/8"	
DAM ECM 2000 VRV16-DA	3280	2,5-3,8 5/8" - 3/8"	
DAM ECM 2000 VRV19-DA	3280	2,5-3,8 3/4" - 3/8"	
DAM ECM 2500 VRV21-DA	4100	2,5-3,8 3/4" - 3/8"	



Pompa di calore - VRV			
Modello	Portata d'aria nominale (m³/h)	Altezza di installazione consigliata (m)	
DAM ECM 2500 VRV24-DA	4100	2,5-3,8	3/4" - 3/8"
DAM ECM 3000 VRV26-DA	4920	2,5-3,8	3/4" - 3/8"
DAM ECM 3000 VRV30-DA	4920	2,5-3,8	7/8" - 3/8"
DAM ECG 1000 VRV10-DA	2190	3-4,2	5/8" - 3/8"
DAM ECG 1500 VRV13-DA	2920	3-4,2	5/8" - 3/8"
DAM ECG 1500 VRV15-DA	2920	3-4,2	5/8" - 3/8"
DAM ECG 2000 VRV20-DA	4380	3-4,2	3/4" - 3/8"
DAM ECG 2000 VRV24-DA	4380	3-4,2	3/4" - 3/8"
DAM ECG 2500 VRV25-DA	5110	3-4,2	3/4" - 3/8"
DAM ECG 2500 VRV29-DA	5110	3-4,2	7/8" - 3/8"
DAM ECG 3000 VRV29-DA	5840	3-4,2	7/8" - 3/8"
DAM ECG 3000 VRV34-DA	5840	3-4,2	7/8" - 3/8"

60Hz

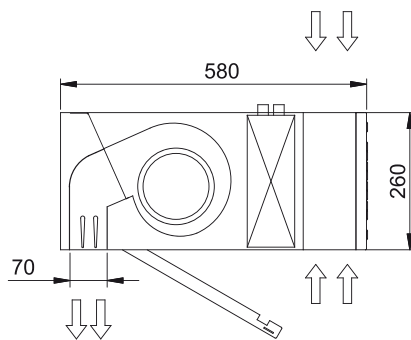
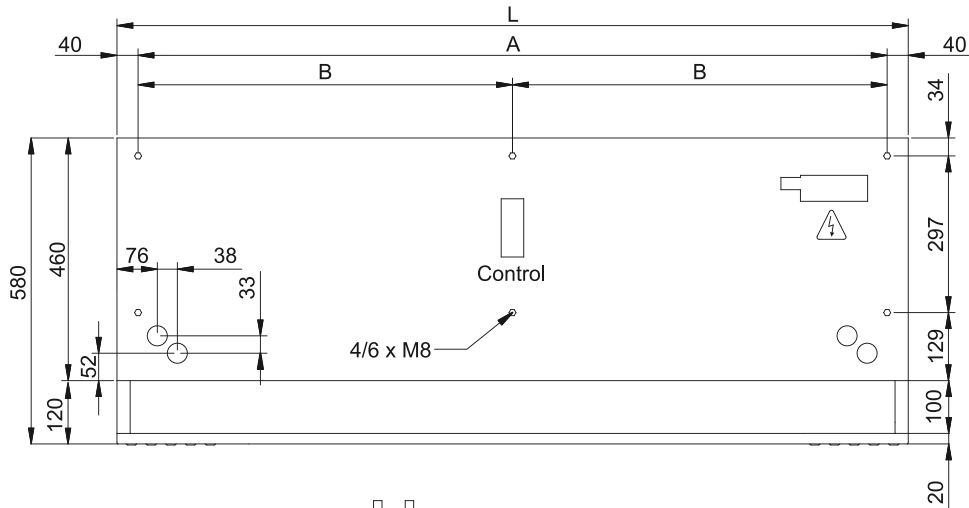
Pompa di calore - DX					
Modello	Portata d'aria nominale (m³/h)	Altezza di installazione consigliata (m)	Unità esterna 230Vx1	Unità esterna 400Vx3	
DAM ECM 1500 DX13-DA	2460	2,5-3,8	ERQ 100 AV1	-	5/8" - 3/8"
DAM ECM 2000 DX16-DA	3280	2,5-3,8	ERQ 125 AV1	ERQ 125 AW1	5/8" - 3/8"
DAM ECM 2000 DX18-DA	3280	2,5-3,8	ERQ 140 AV1	-	3/4" - 3/8"
DAM ECM 2500 DX24-DA	4100	2,5-3,8	-	ERQ 200 AW1	3/4" - 3/8"
DAM ECM 3000 DX25-DA	4920	2,5-3,8	-	ERQ 200 AW1	3/4" - 3/8"
DAM ECG 1000 DX10-DA	2190	3-4,2	ERQ 100 AV1	-	5/8" - 3/8"
DAM ECG 1500 DX13-DA	2920	3-4,2	ERQ 100 AV1	-	5/8" - 3/8"
DAM ECG 1500 DX15-DA	2920	3-4,2	ERQ 125 AV1	ERQ 125 AW1	5/8" - 3/8"
DAM ECG 2000 DX24-DA	4380	3-4,2	-	ERQ 200 AW1	3/4" - 3/8"
DAM ECG 2500 DX25-DA	5110	3-4,2	-	ERQ 200 AW1	3/4" - 3/8"
DAM ECG 2500 DX29-DA	5110	3-4,2	-	ERQ 250 AW1	7/8" - 3/8"
DAM ECG 3000 DX32-DA	5840	3-4,2	-	ERQ 250 AW1	7/8" - 3/8"

Pompa di calore - VRV			
Modello	Portata d'aria nominale (m³/h)	Altezza di installazione consigliata (m)	
DAM ECM 1000 VRV8-DA	1640	2,5-3,8	5/8" - 3/8"
DAM ECM 1500 VRV12-DA	2460	2,5-3,8	5/8" - 3/8"
DAM ECM 2000 VRV16-DA	3280	2,5-3,8	5/8" - 3/8"
DAM ECM 2000 VRV19-DA	3280	2,5-3,8	3/4" - 3/8"
DAM ECM 2500 VRV21-DA	4100	2,5-3,8	3/4" - 3/8"
DAM ECM 2500 VRV24-DA	4100	2,5-3,8	3/4" - 3/8"
DAM ECM 3000 VRV26-DA	4920	2,5-3,8	3/4" - 3/8"
DAM ECM 3000 VRV30-DA	4920	2,5-3,8	7/8" - 3/8"
DAM ECG 1000 VRV10-DA	2190	3-4,2	5/8" - 3/8"
DAM ECG 1500 VRV13-DA	2920	3-4,2	5/8" - 3/8"
DAM ECG 1500 VRV15-DA	2920	3-4,2	5/8" - 3/8"
DAM ECG 2000 VRV20-DA	4380	3-4,2	3/4" - 3/8"
DAM ECG 2000 VRV24-DA	4380	3-4,2	3/4" - 3/8"
DAM ECG 2500 VRV25-DA	5110	3-4,2	3/4" - 3/8"
DAM ECG 2500 VRV29-DA	5110	3-4,2	7/8" - 3/8"

Pompa di calore - VRV

Modello	Portata d'aria nominale (m <sup>3</sup> /h)	Altezza di installazione consigliata (m)	
DAM ECG 3000 VRV29-DA	5840	3-4,2	7/8" - 3/8"
DAM ECG 3000 VRV34-DA	5840	3-4,2	7/8" - 3/8"

Dimensioni



L	A	B
1000	920	-
1500	1420	710
2000	1920	960
2500	2420	1210
3000	2920	1460