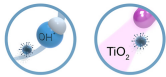




Caratteristiche



Air Disinfection Performance



- Combine une double technologie brevetée de désinfection et de purification grâce à la génération de radicaux hydroxyles OH · et à l'effet de photocatalyse. Technologie innovante Wellisair avec une production efficace de radicaux hydroxyles, inoffensifs pour les humains, qui désinfectent l'air et les surfaces par réaction en chaîne. Grâce à des processus d'oxydation avancés (AOP), élimine jusqu'à 99.9% des microorganismes pathogènes (virus et bactéries), améliore la qualité de l'air (réduction des composés organiques volatils et des particules en suspension) et élimine les odeurs.
- Comprend une cartouche avec du peroxyde d'hydrogène pour générer des radicaux d'hydroxyles.
- Technologie Kleenfan avec ventilateurs à action désinfectante photocatalyse. Les rayons UV-A, issus de la LED longue durée, agissent sur le dioxyde de titane de la turbine, les espèces réactives à oxygène (ROS) puis, par des réactions d'oxydation/réduction, éliminent un large éventail de microorganismes pathogènes (virus et bactéries). Il minéralise la plupart des polluants présents dans les zones urbaines produits par les véhicules et l'industrie (NOx, SOx, COx, formaldéhydes, COV, etc.).
- Comprend Advanced Clever Control avec un programme de désinfection fonctionnant 24h/24, 4 niveaux d'indicateur de qualité de l'air et une alarme de remplacement du filtre de peroxyde d'hydrogène (durée d'environ 3 mois, en fonction des conditions). Plug & Play, programmable, intelligent, automatique, mode économie d'énergie, Modbus RTU par PLC ...
- Construction du boîtier autoportant en plaque d'acier galvanisé, fini en peinture époxy-polyester structurelle de couleur RAL9016 en standard. Les autres couleurs ou l'acier inoxydable sont disponibles sur commande.
- Panneau frontal personnalisable en option, avec la possibilité d'avoir des logos, signes, images, graphiques...etc.
- Les zones d'entrées sont localisées derrière le panneau frontal. Elles n'ont pas besoin d'entretien.
- Palettes en aluminium anodisé avec profil aérodynamique., ajustable de 0 à 15° sur chaque côté.
- Ventilateurs centrifuges EC à double entrée entraînés par un moteur à rotor externe et à faible niveau sonore et très faible consommation.
- Type "P" avec bobine chauffée à l'eau. Type "E" avec éléments électriques blindés à trois niveaux avec régulation intégrée. Type "A" sans chauffage, air uniquement. Bobine d'expansion DX optionnel.

Specifiche

50Hz

In sola ventilazione		
Modello	Portata d'aria nominale (m³/h)	Altezza di installazione consigliata (m)
DAM ECM 1000 A OH+FC	1840	2,5-3,8
DAM ECM 1500 A OH+FC	2760	2,5-3,8
DAM ECM 2000 A OH+FC	3680	2,5-3,8
DAM ECM 2500 A OH+FC	4600	2,5-3,8
DAM ECM 3000 A OH+FC	5520	2,5-3,8
DAM ECG 1000 A OH+FC	2700	3-4,2
DAM ECG 1500 A OH+FC	3600	3-4,2
DAM ECG 2000 A OH+FC	5400	3-4,2
DAM ECG 2500 A OH+FC	6300	3-4,2
DAM ECG 3000 A OH+FC	7200	3-4,2

Riscaldamento con batteria elettrica			
Modello	Portata d'aria nominale (m³/h)	Potenza di riscaldamento batteria elettrica 400Vx3 (kW)	Altezza di installazione consigliata (m)



DAM ECM 1000 E OH+FC	1840	3/6/9	2,5-3,8
DAM ECM 1500 E OH+FC	2760	4/8/12	2,5-3,8
DAM ECM 2000 E OH+FC	3680	6/12/18	2,5-3,8
DAM ECM 2500 E OH+FC	4600	6/12/18	2,5-3,8
DAM ECM 3000 E OH+FC	5520	8/16/24	2,5-3,8
DAM ECG 1000 E OH+FC	2700	5/10/15	3-4,2
DAM ECG 1500 E OH+FC	3600	7,5/15/22,5	3-4,2
DAM ECG 2000 E OH+FC	5400	10/20/30	3-4,2
DAM ECG 2500 E OH+FC	6300	10/20/30	3-4,2
DAM ECG 3000 E OH+FC	7200	10/20/30	3-4,2

Modello	Portata d'aria nominale (m³/h)	Riscaldamento con batteria ad acqua			Altezza di installazione consigliata (m)
		Capacità di riscaldamento 80/60°C (kW)	Capacità di riscaldamento 60/40°C (kW)	Capacità di riscaldamento 50/40°C (kW)	
DAM ECM 1000 P86 OH+FC	1720	9.38	-	-	2,5-3,8
DAM ECM 1500 P86 OH+FC	2580	14.58	-	-	2,5-3,8
DAM ECM 2000 P86 OH+FC	3440	21.12	-	-	2,5-3,8
DAM ECM 2500 P86 OH+FC	4300	27.53	-	-	2,5-3,8
DAM ECM 3000 P86 OH+FC	5160	33.99	-	-	2,5-3,8
DAM ECG 1000 P86 OH+FC	2550	11.89	-	-	3-4,2
DAM ECG 1500 P86 OH+FC	3400	17.29	-	-	3-4,2
DAM ECG 2000 P86 OH+FC	5100	26.86	-	-	3-4,2
DAM ECG 2500 P86 OH+FC	5950	33.63	-	-	3-4,2
DAM ECG 3000 P86 OH+FC	6800	40.34	-	-	3-4,2
DAM ECM 1000 P64 OH+FC	1720	-	8.77	-	2,5-3,8
DAM ECM 1500 P64 OH+FC	2580	-	14.02	-	2,5-3,8
DAM ECM 2000 P64 OH+FC	3440	-	18.7	-	2,5-3,8
DAM ECM 2500 P64 OH+FC	4300	-	23.33	-	2,5-3,8
DAM ECM 3000 P64 OH+FC	5160	-	29.05	-	2,5-3,8
DAM ECG 1000 P64 OH+FC	2550	-	11.27	-	3-4,2
DAM ECG 1500 P64 OH+FC	3400	-	16.77	-	3-4,2
DAM ECG 2000 P64 OH+FC	5100	-	24.14	-	3-4,2
DAM ECG 2500 P64 OH+FC	5950	-	28.84	-	3-4,2
DAM ECG 3000 P64 OH+FC	6800	-	34.81	-	3-4,2
DAM ECM 1000 P54 OH+FC	1720	-	-	8.74	2,5-3,8
DAM ECM 1500 P54 OH+FC	2580	-	-	14.71	2,5-3,8



Riscaldamento con batteria ad acqua					
Modello	Portata d'aria nominale (m³/h)	Capacità di riscaldamento 80/60°C (kW)	Capacità di riscaldamento 60/40°C (kW)	Capacità di riscaldamento 50/40°C (kW)	Altezza di installazione consigliata (m)
DAM ECM 2000 P54 OH+FC	3440	-	-	19.13	2,5-3,8
DAM ECM 2500 P54 OH+FC	4300	-	-	24.95	2,5-3,8
DAM ECM 3000 P54 OH+FC	5160	-	-	30.54	2,5-3,8
DAM ECG 1000 P54 OH+FC	2550	-	-	11.5	3-4,2
DAM ECG 1500 P54 OH+FC	3400	-	-	17.86	3-4,2
DAM ECG 2000 P54 OH+FC	5100	-	-	25.24	3-4,2
DAM ECG 2500 P54 OH+FC	5950	-	-	31.38	3-4,2
DAM ECG 3000 P54 OH+FC	6800	-	-	37.16	3-4,2

60Hz

In sola ventilazione		
Modello	Portata d'aria nominale (m³/h)	Altezza di installazione consigliata (m)
DAM ECM 1000 A OH+FC	1840	2,5-3,8
DAM ECM 1500 A OH+FC	2760	2,5-3,8
DAM ECM 2000 A OH+FC	3680	2,5-3,8
DAM ECM 2500 A OH+FC	4600	2,5-3,8
DAM ECM 3000 A OH+FC	5520	2,5-3,8
DAM ECG 1000 A OH+FC	2700	3-4,2
DAM ECG 1500 A OH+FC	3600	3-4,2
DAM ECG 2000 A OH+FC	5400	3-4,2
DAM ECG 2500 A OH+FC	6300	3-4,2
DAM ECG 3000 A OH+FC	7200	3-4,2

Riscaldamento con batteria elettrica			
Modello	Portata d'aria nominale (m³/h)	Potenza di riscaldamento batteria elettrica 400Vx3 (kW)	Altezza di installazione consigliata (m)
DAM ECM 1000 E OH+FC	1840	3/6/9	2,5-3,8
DAM ECM 1500 E OH+FC	2760	4/8/12	2,5-3,8
DAM ECM 2000 E OH+FC	3680	6/12/18	2,5-3,8
DAM ECM 2500 E OH+FC	4600	6/12/18	2,5-3,8
DAM ECM 3000 E OH+FC	5520	8/16/24	2,5-3,8
DAM ECG 1000 E OH+FC	2700	5/10/15	3-4,2
DAM ECG 1500 E OH+FC	3600	7,5/15/22,5	3-4,2
DAM ECG 2000 E OH+FC	5400	10/20/30	3-4,2
DAM ECG 2500 E OH+FC	6300	10/20/30	3-4,2
DAM ECG 3000 E OH+FC	7200	10/20/30	3-4,2

Riscaldamento con batteria ad acqua

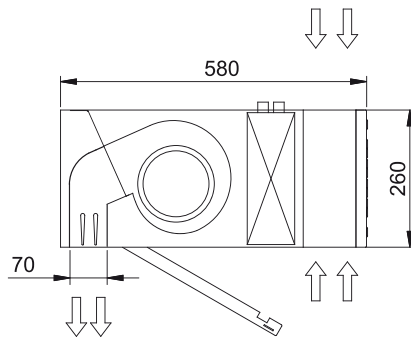
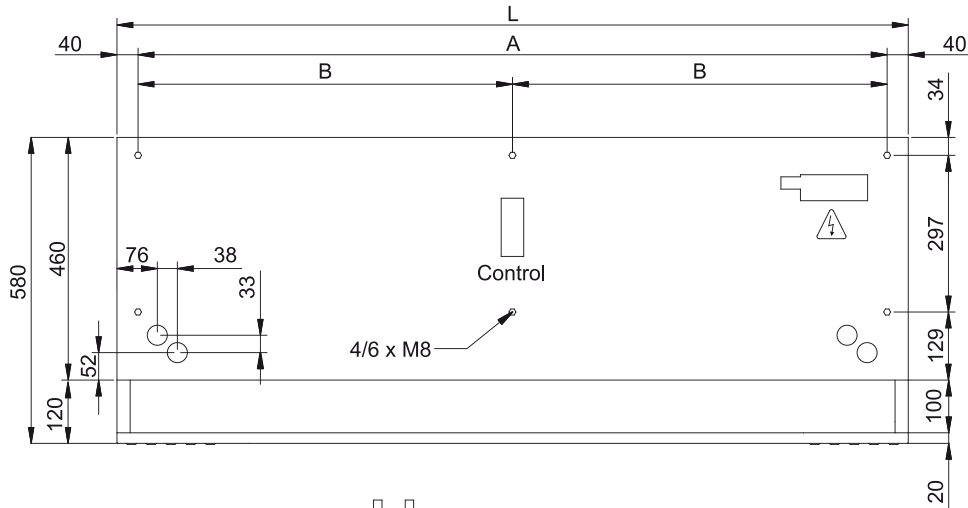


Modello	Portata d'aria nominale (m³/h)	Capacità di riscaldamento 80/60°C (kW)	Capacità di riscaldamento 60/40°C (kW)	Capacità di riscaldamento 50/40°C (kW)	Altezza di installazione consigliata (m)
DAM ECM 1000 P86 OH+FC	1720	9.38	-	-	2,5-3,8
DAM ECM 1500 P86 OH+FC	2580	14.58	-	-	2,5-3,8
DAM ECM 2000 P86 OH+FC	3440	21.12	-	-	2,5-3,8
DAM ECM 2500 P86 OH+FC	4300	27.53	-	-	2,5-3,8
DAM ECM 3000 P86 OH+FC	5160	33.99	-	-	2,5-3,8
DAM ECG 1000 P86 OH+FC	2550	11.89	-	-	3-4,2
DAM ECG 1500 P86 OH+FC	3400	17.29	-	-	3-4,2
DAM ECG 2000 P86 OH+FC	5100	26.86	-	-	3-4,2
DAM ECG 2500 P86 OH+FC	5950	33.63	-	-	3-4,2
DAM ECG 3000 P86 OH+FC	6800	40.34	-	-	3-4,2
DAM ECM 1000 P64 OH+FC	1720	-	8.77	-	2,5-3,8
DAM ECM 1500 P64 OH+FC	2580	-	14.02	-	2,5-3,8
DAM ECM 2000 P64 OH+FC	3440	-	18.7	-	2,5-3,8
DAM ECM 2500 P64 OH+FC	4300	-	23.33	-	2,5-3,8
DAM ECM 3000 P64 OH+FC	5160	-	29.05	-	2,5-3,8
DAM ECG 1000 P64 OH+FC	2550	-	11.27	-	3-4,2
DAM ECG 1500 P64 OH+FC	3400	-	16.77	-	3-4,2
DAM ECG 2000 P64 OH+FC	5100	-	24.14	-	3-4,2
DAM ECG 2500 P64 OH+FC	5950	-	28.84	-	3-4,2
DAM ECG 3000 P64 OH+FC	6800	-	34.81	-	3-4,2
DAM ECM 1000 P54 OH+FC	1720	-	-	8.74	2,5-3,8
DAM ECM 1500 P54 OH+FC	2580	-	-	14.71	2,5-3,8
DAM ECM 2000 P54 OH+FC	3440	-	-	19.13	2,5-3,8
DAM ECM 2500 P54 OH+FC	4300	-	-	24.95	2,5-3,8
DAM ECM 3000 P54 OH+FC	5160	-	-	30.54	2,5-3,8
DAM ECG 1000 P54 OH+FC	2550	-	-	11.5	3-4,2
DAM ECG 1500 P54 OH+FC	3400	-	-	17.86	3-4,2
DAM ECG 2000 P54 OH+FC	5100	-	-	25.24	3-4,2
DAM ECG 2500 P54 OH+FC	5950	-	-	31.38	3-4,2



Modello	Portata d'aria nominale (m³/h)	Capacità di riscaldamento 80/60°C (kW)	Capacità di riscaldamento 60/40°C (kW)	Capacità di riscaldamento 50/40°C (kW)	Altezza di installazione consigliata (m)
DAM ECG 3000 P54 OH+FC	6800	-	-	37.16	3-4,2

Dimensioni



L	A	B
1000	920	-
1500	1420	710
2000	1920	960
2500	2420	1210
3000	2920	1460