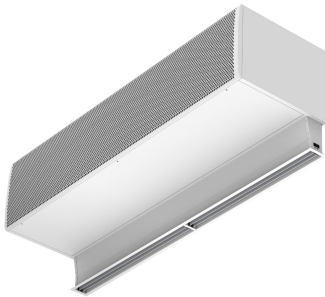


## Caratteristiche

Si tratta della più potente barriera a lama d'aria insetto repellente della serie FLY, appositamente progettata per la prevenzione del passaggio degli insetti negli ingressi. FLY KXL è una barriera d'aria industriale molto potente e di massima efficienza, con un kit anti-insetto integrato per creare una lama d'aria ad alta velocità e ridurre al minimo il passaggio degli insetti all'interno di strutture, edifici, industrie e in ogni costruzione ove sia richiesto il controllo degli insetti.



- Spécialement conçu pour le contrôle des insectes aux entrées telles que les établissements alimentaires, l'industrie, les hôpitaux ou les zones propres. Pare-vent à haute vitesse empêchant les insectes volants d'entrer dans un bâtiment. Jusqu'à 4 hauteur des portes en mètres conformément à la norme NSF 37.
- Construction du boîtier autoportant en plaque d'acier galvanisé, fini en peinture époxy-polyester structurelle de couleur RAL9016 en standard. Les autres couleurs ou l'acier inoxydable sont disponibles sur commande.
- Large grille d'entrée en facettes évitant l'entretien intensif.
- Comprend un kit de sortie anti-insectes avec des valves en aluminium anodisé, avec un profil aérodynamique, ajustable de 0 à 15° sur chaque côté.
- Type "A" sans chauffage, air uniquement.
- Inclut la commande manuelle Plug & Play avec un câble RJ45 de 10m et un contact de porte magnétique. En option : Clever Control (programmable, automatique, intelligent, économie d'énergie, Modbus RTU pour BMS...)

## Specifiche

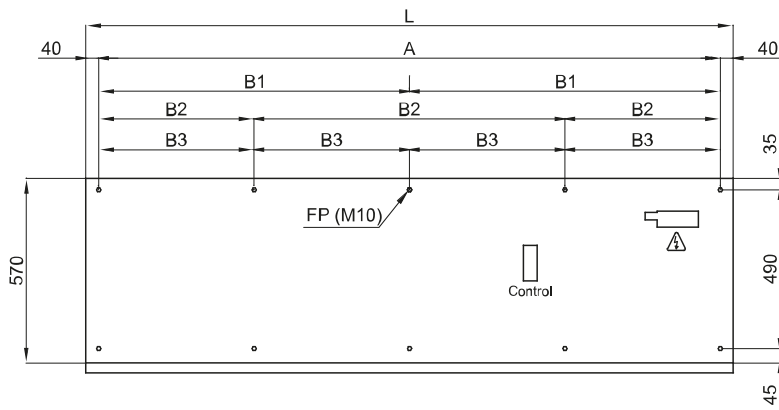
50Hz

In sola ventilazione		
Modello	Portata d'aria nominale (m <sup>3</sup> /h)	Altezza di installazione consigliata (m)
FLY KXL 1000 A	5300	4
FLY KXL 1500 A	7950	4
FLY KXL 2000 A	10600	4
FLY KXL 2500 A	13250	4
FLY KXL 3000 A	15900	4

60Hz

In sola ventilazione		
Modello	Portata d'aria nominale (m <sup>3</sup> /h)	Altezza di installazione consigliata (m)
FLY KXL 1000 A 60Hz	5300	4
FLY KXL 1500 A 60Hz	7950	4
FLY KXL 2000 A 60Hz	10600	4
FLY KXL 2500 A 60Hz	13250	4
FLY KXL 3000 A 60Hz	15900	4

Dimensioni



L	FP	A	B1	B2	B3
1000	4	920	-	-	-
1500	6	1420	710	-	-
2000	6	1920	960	-	-
2500	8	2420	-	806,7	-
3000	10	2920	-	-	730

