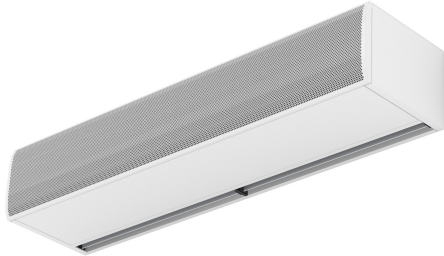


## Caratteristiche

**Barriera d'aria per il controllo degli insetti, compatta ed elegante, senza riscaldamento. La barriera a lama d'aria FLY K genera un flusso d'aria denso ad alta velocità che minimizza l'ingresso degli insetti negli edifici con aperture (porte o finestre) fino a 2 metri di altezza.**



- "Progettato appositamente per impedire l'ingresso degli insetti all'interno di stabilimenti e industrie alimentari, ospedali o aree sterili. Barriera a lama d'aria ad alta velocità per impedire l'accesso agli insetti volanti in un edificio. Per porte fino a 2 metri di altezza secondo lo standard NSF 37".
- Struttura autoportante del vano in lamina di acciaio zincato, rifinita con verniciatura epossipoliestere bianco RAL9016 di serie. Altri colori o acciaio inossidabile sono disponibili su richiesta.
- Ampia griglia di aspirazione sfaccettata che evita una manutenzione eccessiva.
- Vani in alluminio anodizzato, forma aerodinamica, regolazione da 0 a 15° su entrambi i lati.
- Ventilatori centrifughi EC a doppia aspirazione azionati da un motore a rotore esterno, a bassa rumorosità, con efficienza dei ventilatori a bassissimo consumo.
- Tipo "A" senza riscaldamento, solo ventilazione.
- Pannello di controllo Plug&Play Hand Automatic con selettore a 5 velocità (per porta aperta e chiusa) e 7m di cavo telefonico incluso. Opzionale: controllo Clever (programmabile, automatico, intelligente, a risparmio energetico, Modbus RTU per BMS...)

## Specifiche

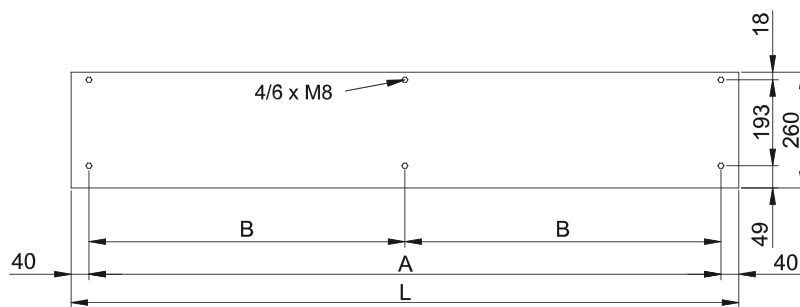
50Hz

In sola ventilazione		
Modello	Portata d'aria nominale (m <sup>3</sup> /h)	Altezza di installazione consigliata (m)
FLY K 1000 A	2700	2
FLY K 1500 A	3600	2
FLY K 2000 A	5400	2
FLY K 2500 A	6300	2
FLY K 3000 A	7200	2

60Hz

In sola ventilazione		
Modello	Portata d'aria nominale (m <sup>3</sup> /h)	Altezza di installazione consigliata (m)
FLY K 1000 A	2700	2
FLY K 1500 A	3600	2
FLY K 2000 A	5400	2
FLY K 2500 A	6300	2
FLY K 3000 A	7200	2

Dimensioni



L	A	B
1000	920	-
1500	1420	710
2000	1920	960
2500	2420	1210
3000	2920	1460

