

Caratteristiche



- Construction du boîtier autoportant en plaque d'acier galvanisé , prêt à être installé en encastré dans un faux plafond.
- Grille d'entrée faite avec de l'aluminium profilé (sans entretien) et les buses de soufflage sont intégrées dans un seul cadre blanc de couleur RAL 9016. Les autres couleurs sont disponibles sur commande.
- Palettes en aluminium anodisé avec profil aérodynamique., ajustable sur les deux directions.
- Ventilateurs centrifuges EC à double entrée entraînés par un moteur à rotor externe et à faible niveau sonore et très faible consommation.
- Type "P" avec bobine chauffée à l'eau.Type "E" avec éléments électriques blindés à trois niveaux avec régulation intégrée. Type "A" sans chauffage, air uniquement.Bobine d'expansion DX optionnel.
- Inclus un contrôle Plug & Play avec un câble RJ45 de 7m et une télécommande infrarouge. En option : Clever Control (programmable, automatique, intelligent, économie d'énergie, Modbus RTU pour BMS...)

Specifiche

50Hz

In sola ventilazione		
Modello	Portata d'aria nominale (m³/h)	Altezza di installazione consigliata (m)
RBB 1000 A	4020	5-7
RBB 1500 A	5360	5-7
RBB 2000 A	8040	5-7
RBB 2500 A	9380	5-7

Riscaldamento con batteria elettrica			
Modello	Portata d'aria nominale (m³/h)	Potenza di riscaldamento batteria elettrica 400Vx3 (kW)	Altezza di installazione consigliata (m)
RBB 1000 E	4020	6/15/21	5-7
RBB 1500 E	5360	8/19/27	5-7
RBB 2000 E	8040	12/30/42	5-7
RBB 2500 E	9380	16/30/46	5-7

Riscaldamento con batteria ad acqua					
Modello	Portata d'aria nominale (m³/h)	Capacità di riscaldamento 80/60°C (kW)	Capacità di riscaldamento 60/40°C (kW)	Capacità di riscaldamento 50/40°C (kW)	Altezza di installazione consigliata (m)
RBB 1000 P86	3750	18,21	-	-	5-7
RBB 1500 P86	5000	26,46	-	-	5-7
RBB 2000 P86	7500	38,44	-	-	5-7
RBB 2500 P86	8750	46,38	-	-	5-7
RBB 1000 P64	3750	-	15,16	-	5-7
RBB 1500 P64	5000	-	21,87	-	5-7
RBB 2000 P64	7500	-	31,13	-	5-7
RBB 2500 P64	8750	-	38,96	-	5-7
RBB 1000 P54	3750	-	-	16,48	5-7
RBB 1500 P54	5000	-	-	24,15	5-7
RBB 2000 P54	7500	-	-	35,04	5-7
RBB 2500 P54	8750	-	-	42,12	5-7

60Hz

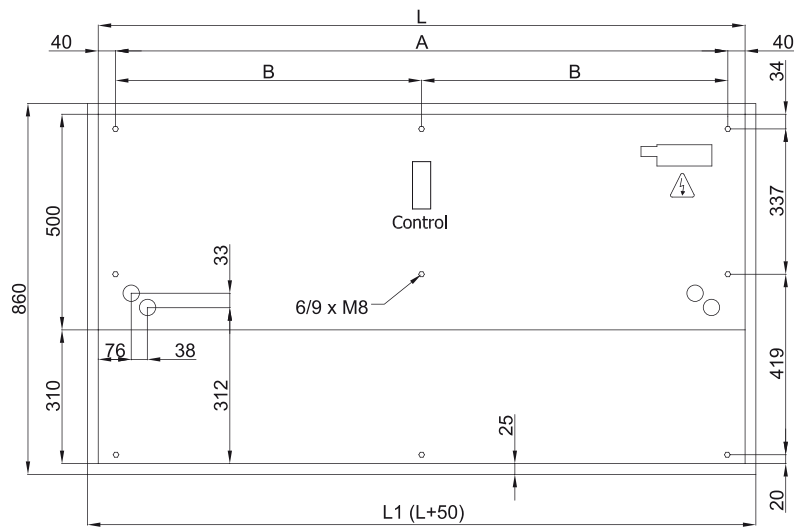


In sola ventilazione		
Modello	Portata d'aria nominale (m <sup>3</sup> /h)	Altezza di installazione consigliata (m)
RBB 1000 A	4020	5-7
RBB 1500 A	5360	5-7
RBB 2000 A	8040	5-7
RBB 2500 A	9380	5-7

Riscaldamento con batteria elettrica			
Modello	Portata d'aria nominale (m <sup>3</sup> /h)	Potenza di riscaldamento batteria elettrica 400Vx3 (kW)	Altezza di installazione consigliata (m)
RBB 1000 E	4020	6/15/21	5-7
RBB 1500 E	5360	8/19/27	5-7
RBB 2000 E	8040	12/30/42	5-7
RBB 2500 E	9380	16/30/46	5-7

Riscaldamento con batteria ad acqua					
Modello	Portata d'aria nominale (m <sup>3</sup> /h)	Capacità di riscaldamento 80/60°C (kW)	Capacità di riscaldamento 60/40°C (kW)	Capacità di riscaldamento 50/40°C (kW)	Altezza di installazione consigliata (m)
RBB 1000 P86	3750	18,21	-	-	5-7
RBB 1500 P86	5000	26,46	-	-	5-7
RBB 2000 P86	7500	38,44	-	-	5-7
RBB 2500 P86	8750	46,38	-	-	5-7
RBB 1000 P64	3750	-	15,16	-	5-7
RBB 1500 P64	5000	-	21,87	-	5-7
RBB 2000 P64	7500	-	31,13	-	5-7
RBB 2500 P64	8750	-	38,96	-	5-7
RBB 1000 P54	3750	-	-	16,48	5-7
RBB 1500 P54	5000	-	-	24,15	5-7
RBB 2000 P54	7500	-	-	35,04	5-7
RBB 2500 P54	8750	-	-	42,12	5-7

Dimensioni



L	L1	A	B
1000	1050	920	-
1500	1550	1420	710
2000	2050	1920	960
2500	2550	2420	1210