



Caratteristiche



- Tecnologia Kleenfan con ventilatori a azione disinfettante fotocatalisi. Les rayons UV-A, issus de la LED longue durée, agissent sur le dioxyde de titane de la turbine, les espèces réactives à oxygène (ROS) puis, par des réactions d'oxydation/réduction, éliminent un large éventail de microorganismes pathogènes (virus et bactéries). Il minéralise la plupart des polluants présents dans les zones urbaines produits par les véhicules et l'industrie (NOx, SOx, COx, formaldéhydes, COV, etc.).
- Construction du boîtier autoportant en plaque d'acier galvanisé, fini en peinture époxy-polyester structurelle de couleur RAL9016 en standard. Les autres couleurs ou l'acier inoxydable sont disponibles sur commande.
- Grille d'entrée micro-perforée avec fonctions de filtrage et entretien facile. N'a pas besoin de préfiltre.
- Palettes en aluminium anodisé avec profil aérodynamique., ajustable de 0 à 15° sur chaque côté.
- Ventilateurs centrifuges EC à double entrée entraînés par un moteur à rotor externe et à faible niveau sonore et très faible consommation.
- Type "P" avec bobine chauffée à l'eau. Type "E" avec éléments électriques blindés à trois niveaux avec régulation intégrée. Type "A" sans chauffage, air uniquement. Bobine d'expansion DX optionnel.
- Inclus un contrôle Plug & Play avec un câble RJ45 de 7m et une télécommande infrarouge. En option : Clever Control (programmable, automatique, intelligent, économie d'énergie, Modbus RTU pour BMS...)

Specifiche

50Hz

In sola ventilazione

Modello	Portata d'aria nominale (m³/h)	Altezza di installazione consigliata (m)
ECM 1000 A FC	1840	2,5-3,8
ECM 1500 A FC	2760	2,5-3,8
ECM 2000 A FC	3680	2,5-3,8
ECM 2500 A FC	4600	2,5-3,8
ECM 3000 A FC	5520	2,5-3,8
ECG 1000 A FC	2700	3-4,2
ECG 1500 A FC	3600	3-4,2
ECG 2000 A FC	5400	3-4,2
ECG 2500 A FC	6300	3-4,2
ECG 3000 A FC	7200	3-4,2

Riscaldamento con batteria elettrica

Modello	Portata d'aria nominale (m³/h)	Potenza di riscaldamento batteria elettrica 400Vx3 (kW)	Altezza di installazione consigliata (m)
ECM 1000 E FC	1840	3/6/9	2,5-3,8
ECM 1500 E FC	2760	4/8/12	2,5-3,8
ECM 2000 E FC	3680	6/12/18	2,5-3,8
ECM 2500 E FC	4600	6/12/18	2,5-3,8
ECM 3000 E FC	5520	8/16/24	2,5-3,8
ECG 1000 E FC	2700	5/10/15	3-4,2
ECG 1500 E FC	3600	7,5/15/22,5	3-4,2
ECG 2000 E FC	5400	10/20/30	3-4,2
ECG 2500 E FC	6300	10/20/30	3-4,2
ECG 3000 E FC	7200	10/20/30	3-4,2



Modello	Portata d'aria nominale (m³/h)	Riscaldamento con batteria ad acqua			
		Altezza di installazione consigliata (m)	Capacità di riscaldamento 80/60°C (kW)	Capacità di riscaldamento 60/40°C (kW)	Capacità di riscaldamento 50/40°C (kW)
ECM 1000 P86 FC	1720	2,5-3,8	9.38	-	-
ECM 1500 P86 FC	2580	2,5-3,8	14.58	-	-
ECM 2000 P86 FC	3440	2,5-3,8	21.12	-	-
ECM 2500 P86 FC	4300	2,5-3,8	27.53	-	-
ECM 3000 P86 FC	5160	2,5-3,8	33.99	-	-
ECG 1000 P86 FC	2550	3-4,2	11.04	-	-
ECG 1500 P86 FC	3400	3-4,2	16.02	-	-
ECG 2000 P86 FC	5100	3-4,2	24.92	-	-
ECG 2500 P86 FC	5950	3-4,2	31.16	-	-
ECG 3000 P86 FC	6800	3-4,2	37.35	-	-
ECM 1000 P64 FC	1720	2,5-3,8	-	8.77	-
ECM 1500 P64 FC	2580	2,5-3,8	-	14.02	-
ECM 2000 P64 FC	3440	2,5-3,8	-	18.7	-
ECM 2500 P64 FC	4300	2,5-3,8	-	23.33	-
ECM 3000 P64 FC	5160	2,5-3,8	-	29.05	-
ECG 1000 P64 FC	2550	3-4,2	-	10.42	-
ECG 1500 P64 FC	3400	3-4,2	-	15.47	-
ECG 2000 P64 FC	5100	3-4,2	-	22.29	-
ECG 2500 P64 FC	5950	3-4,2	-	26.61	-
ECG 3000 P64 FC	6800	3-4,2	-	32.1	-
ECM 1000 P54 FC	1720	2,5-3,8	-	-	8.74
ECM 1500 P54 FC	2580	2,5-3,8	-	-	14.71
ECM 2000 P54 FC	3440	2,5-3,8	-	-	19.13
ECM 2500 P54 FC	4300	2,5-3,8	-	-	24.95
ECM 3000 P54 FC	5160	2,5-3,8	-	-	30.54
ECG 1000 P54 FC	2550	3-4,2	-	-	10.56
ECG 1500 P54 FC	3400	3-4,2	-	-	16.37
ECG 2000 P54 FC	5100	3-4,2	-	-	23.15
ECG 2500 P54 FC	5950	3-4,2	-	-	28.76
ECG 3000 P54 FC	6800	3-4,2	-	-	34.03

60Hz

Modello	In sola ventilazione	
	Portata d'aria nominale (m³/h)	Altezza di installazione consigliata (m)
ECM 1000 A FC	1840	2,5-3,8
ECM 1500 A FC	2760	2,5-3,8
ECM 2000 A FC	3680	2,5-3,8
ECM 2500 A FC	4600	2,5-3,8
ECM 3000 A FC	5520	2,5-3,8
ECG 1000 A FC	2700	3-4,2
ECG 1500 A FC	3600	3-4,2
ECG 2000 A FC	5400	3-4,2
ECG 2500 A FC	6300	3-4,2
ECG 3000 A FC	7200	3-4,2


Riscaldamento con batteria elettrica

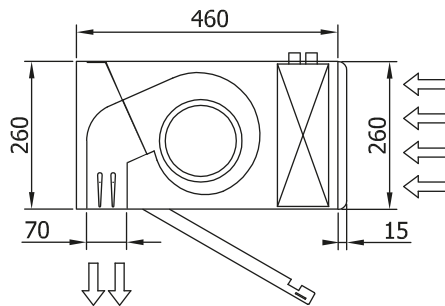
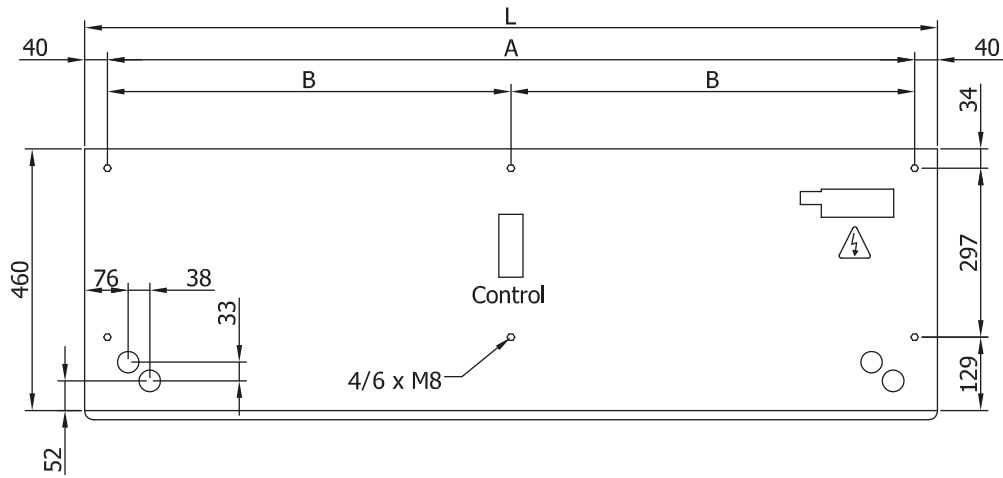
Modello	Portata d'aria nominale (m³/h)	Potenza di riscaldamento batteria elettrica 400Vx3 (kW)	Altezza di installazione consigliata (m)
ECM 1000 E FC	1840	3/6/9	2,5-3,8
ECM 1500 E FC	2760	4/8/12	2,5-3,8
ECM 2000 E FC	3680	6/12/18	2,5-3,8
ECM 2500 E FC	4600	6/12/18	2,5-3,8
ECM 3000 E FC	5520	8/16/24	2,5-3,8
ECG 1000 E FC	2700	5/10/15	3-4,2
ECG 1500 E FC	3600	7,5/15/22,5	3-4,2
ECG 2000 E FC	5400	10/20/30	3-4,2
ECG 2500 E FC	6300	10/20/30	3-4,2
ECG 3000 E FC	7200	10/20/30	3-4,2

Riscaldamento con batteria ad acqua

Modello	Portata d'aria nominale (m³/h)	Altezza di installazione consigliata (m)	Capacità di riscaldamento 80/60°C (kW)	Capacità di riscaldamento 60/40°C (kW)	Capacità di riscaldamento 50/40°C (kW)
ECM 1000 P86 FC	1720	2,5-3,8	9.38	-	-
ECM 1500 P86 FC	2580	2,5-3,8	14.58	-	-
ECM 2000 P86 FC	3440	2,5-3,8	21.12	-	-
ECM 2500 P86 FC	4300	2,5-3,8	27.53	-	-
ECM 3000 P86 FC	5160	2,5-3,8	33.99	-	-
ECG 1000 P86 FC	2550	3-4,2	11.04	-	-
ECG 1500 P86 FC	3400	3-4,2	16.02	-	-
ECG 2000 P86 FC	5100	3-4,2	24.92	-	-
ECG 2500 P86 FC	5950	3-4,2	31.16	-	-
ECG 3000 P86 FC	6800	3-4,2	37.35	-	-
ECM 1000 P64 FC	1720	2,5-3,8	-	8.77	-
ECM 1500 P64 FC	2580	2,5-3,8	-	14.02	-
ECM 2000 P64 FC	3440	2,5-3,8	-	18.7	-
ECM 2500 P64 FC	4300	2,5-3,8	-	23.33	-
ECM 3000 P64 FC	5160	2,5-3,8	-	29.05	-
ECG 1000 P64 FC	2550	3-4,2	-	10.42	-
ECG 1500 P64 FC	3400	3-4,2	-	15.47	-
ECG 2000 P64 FC	5100	3-4,2	-	22.29	-
ECG 2500 P64 FC	5950	3-4,2	-	26.61	-
ECG 3000 P64 FC	6800	3-4,2	-	32.1	-
ECM 1000 P54 FC	1720	2,5-3,8	-	-	8.74
ECM 1500 P54 FC	2580	2,5-3,8	-	-	14.71
ECM 2000 P54 FC	3440	2,5-3,8	-	-	19.13
ECM 2500 P54 FC	4300	2,5-3,8	-	-	24.95
ECM 3000 P54 FC	5160	2,5-3,8	-	-	30.54
ECG 1000 P54 FC	2550	3-4,2	-	-	10.56
ECG 1500 P54 FC	3400	3-4,2	-	-	16.37
ECG 2000 P54 FC	5100	3-4,2	-	-	23.15
ECG 2500 P54 FC	5950	3-4,2	-	-	28.76
ECG 3000 P54 FC	6800	3-4,2	-	-	34.03



Dimensioni



L	A	B
1000	920	-
1500	1420	710
2000	1920	960
2500	2420	1210
3000	2920	1460