

Caratteristiche



- Barriere d'aria in pompa di calore a risparmio energetico: Fino al 70% di riduzione di costi ed emissioni di CO2 (modalità riscaldamento).
- Design elegante, discreto e moderno che si adatta ad ogni architettura d'interni.
- Il pannello liscio anteriore può essere personalizzato con loghi, illuminazione, scritte e segnaletica, in base alle esigenze del cliente.
- Vano autoportante in acciaio arrotondato con coperture laterali in plastica, senza bordi., rifinita con verniciatura epossipoliestere bianco RAL9016 di serie. Altri colori sono disponibili su richiesta.
- Presa superiore dell'aria invisibile, per evitare la vista interna dell'unità e della griglia d'aspirazione.
- Vani in alluminio anodizzato, forma aerodinamica, regolabile in entrambe le direzioni.
- Ventilatori centrifughi a doppio flusso azionati da un motore a rotore esterno e basso livello di rumorosità. Selezione a 5 velocità. Modelli EC assemblati con ventilatori a bassissimo consumo energetico.
- Inclusa batteria ad espansione diretta per solo riscaldamento, con sensori di temperatura installati.
- Only heating mode: Incluso controllo Plug&Play con 7m di cavo RJ45 e controllo infrarosso remoto.
- Cooling and Heating mode: Pannello di controllo Plug&Play CS-5DX-NE slave DX con 5 velocità di selezione e 7 m di cavo telefonico incluso.
- DX 1:1:
Pronto per il collegamento all'unità MIDEA Inverter in pompa di calore esterna (R410A) con valvola di espansione. Richiede KIT di interfaccia DX adattato per barriera d'aria e controllo programmabile.
- DX VRF:
Ready to connect to MIDEA VRF outdoor heat pump unit (R410A), not included, the customer should purchase it.
Requires DX Interface KIT with expansion valve adapted for air curtain, please consult.

Specifiche

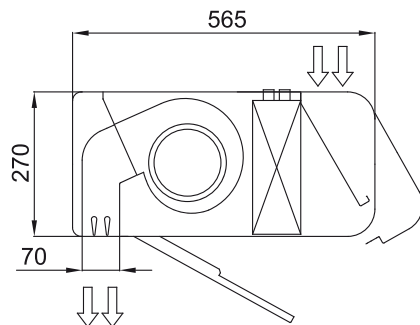
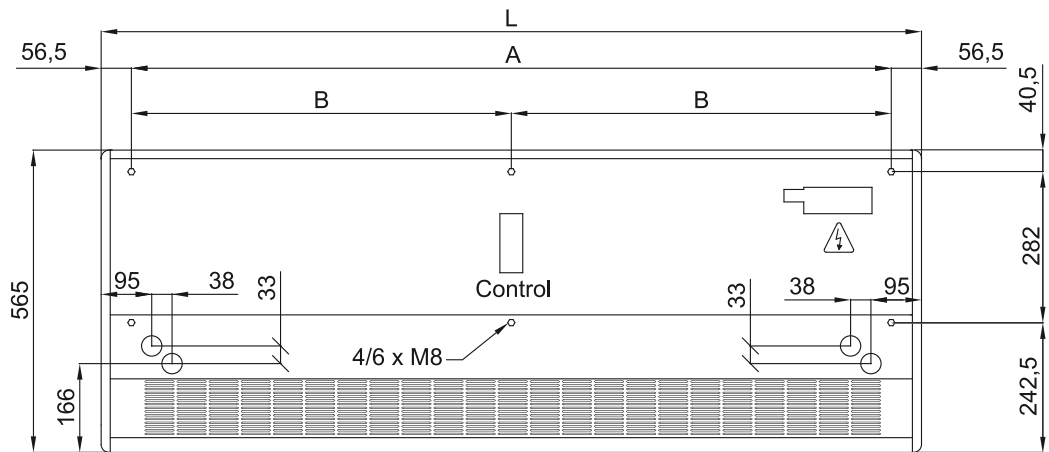
50Hz

Modello	Pompa di calore - VRF	
	Portata d'aria nominale (m ³ /h)	Altezza di installazione consigliata (m)
SMART ECM 1500 VRF12-MD	2460	2,5-3,8
SMART ECM 2000 VRF16-MD	3280	2,5-3,8
SMART ECM 2500 VRF21-MD	3280	2,5-3,8
SMART ECM 3000 VRF26-MD	3280	2,5-3,8
SMART ECG 1000 VRF10-MD	2190	3-4,2
SMART ECG 1500 VRF13-MD	2820	3-4,2
SMART ECG 1500 VRF15-MD	2820	3-4,2
SMART ECG 2000 VRF24-MD	4380	3-4,2
SMART ECG 2500 VRF25-MD	5110	3-4,2
SMART ECG 2500 VRF29-MD	5110	3-4,2
SMART ECG 3000 VRF29-MD	5840	3-4,2
SMART ECG 3000 VRF34-MD	5840	3-4,2

60Hz

Pompa di calore - VRF		
Modello	Portata d'aria nominale (m³/h)	Altezza di installazione consigliata (m)
SMART ECM 1500 VRF12-MD	2460	2,5-3,8
SMART ECM 2000 VRF16-MD	3280	2,5-3,8
SMART ECM 2500 VRF21-MD	3280	2,5-3,8
SMART ECM 3000 VRF26-MD	3280	2,5-3,8
SMART ECG 1000 VRF10-MD	2190	3-4,2
SMART ECG 1500 VRF13-MD	2820	3-4,2
SMART ECG 1500 VRF15-MD	2820	3-4,2
SMART ECG 2000 VRF24-MD	4380	3-4,2
SMART ECG 2500 VRF25-MD	5110	3-4,2
SMART ECG 2500 VRF29-MD	5110	3-4,2
SMART ECG 3000 VRF29-MD	5840	3-4,2
SMART ECG 3000 VRF34-MD	5840	3-4,2

Dimensioni



	L	A	B
Smart 1000	1034	920	-
Smart 1500	1534	1420	710
Smart 2000	2034	1920	960
Smart 2500	2534	2420	1210
Smart 3000	3034	2920	1460