

Caratteristiche



- Barriere d'aria in pompa di calore a risparmio energetico: Fino al 70% di riduzione di costi ed emissioni di CO2 (modalità riscaldamento).
- Design elegante, discreto e moderno che si adatta ad ogni architettura d'interni.
- Il pannello liscio anteriore può essere personalizzato con loghi, illuminazione, scritte e segnaletica, in base alle esigenze del cliente.
- Vano autoportante in acciaio arrotondato con coperture laterali in plastica, senza bordi., rifinita con verniciatura epossipoliestere bianco RAL9016 di serie. Altri colori sono disponibili su richiesta.
- Presa superiore dell'aria invisibile, per evitare la vista interna dell'unità e della griglia d'aspirazione.
- Vani in alluminio anodizzato, forma aerodinamica, regolabile in entrambe le direzioni.
- Ventilatori centrifughi a doppio flusso azionati da un motore a rotore esterno e basso livello di rumorosità. Selezione a 5 velocità. Modelli EC assemblati con ventilatori a bassissimo consumo energetico.
- Incluso prefiltro interno.
- Pannello di controllo Plug&Play CS-5DX-NE slave DX con 5 velocità di selezione e 7 m di cavo telefonico incluso.
- DX 1:1:  
Pronto per il collegamento alla pompa di calore esterna LG Inverter (R410A) con valvola di espansione. Richiede KIT di interfaccia LG DX adattato per barriera d'aria e controllo programmabile.
- DX VRF:  
Pronto per il collegamento all'unità LG VRF in pompa di calore esterna (R410A) e valvola di espansione non inclusa, il cliente deve acquistarla. Richiede KIT di interfaccia LG VRF adattato per barriera d'aria e controllo programmabile.

Specifiche

50Hz

Modello	Portata d'aria nominale (m³/h)	Pompa di calore - DX			
		Altezza di installazione consigliata (m)	Unità esterna 230Vx1	Unità esterna 400Vx3	
SMART ECM 1000 DX8-LG	1640	2,5-3,8	UUC1 U40 (30)	-	5/8" - 3/8"
SMART ECM 1500 DX11-LG	2460	2,5-3,8	UUD1 U30 (36)	UUD3 U30 (36)	5/8" - 3/8"
SMART ECM 2000 DX16-LG	3280	2,5-3,8	UUD1 U30 (60)	UUD3 U30 (60)	5/8" - 3/8"
SMART ECM 2500 DX22-LG	4100	2,5-3,8	-	UU70W U34	1" - 3/8"
SMART ECM 3000 DX27-LG	4920	2,5-3,8	-	UU85W U74	7/8" - 1/2"
SMART ECG 1000 DX10-LG	2190	3-4,2	UUD1 U30 (36)	UUD3 U30 (36)	5/8" - 3/8"
SMART ECG 1500 DX15-LG	2920	3-4,2	UUD1 U30 (48)	UUD3 U30 (48)	5/8" - 3/8"
SMART ECG 2000 DX22-LG	4380	3-4,2	-	UU70W U34	1" - 3/8"
SMART ECG 2500 DX27-LG	5110	3-4,2	-	UU85W U74	7/8" - 1/2"
SMART ECG 2500 DX22-LG	5110	3-4,2	-	UU70W U34	1" - 3/8"
SMART ECG 3000 DX27-LG	5840	3-4,2	-	UU85W U74	7/8" - 1/2"

Modello	Portata d'aria nominale (m³/h)	Pompa di calore - VRF	
		Altezza di installazione consigliata (m)	



SMART ECM 1000 VRF8-LG	1640	2,5-3,8	5/8" - 3/8"
SMART ECM 1500 VRF12-LG	2460	2,5-3,8	5/8" - 3/8"
SMART ECM 2000 VRF16-LG	3280	2,5-3,8	5/8" - 3/8"
SMART ECM 2000 VRF19-LG	3280	2,5-3,8	1" - 3/8"
SMART ECM 2500 VRF24-LG	4100	2,5-3,8	1" - 3/8"
SMART ECM 2500 VRF21-LG	4100	2,5-3,8	1" - 3/8"
SMART ECM 3000 VRF26-LG	4920	2,5-3,8	7/8" - 1/2"
SMART ECG 1000 VRF10-LG	2190	3-4,2	5/8" - 3/8"
SMART ECG 1500 VRF15-LG	2920	3-4,2	5/8" - 3/8"
SMART ECG 2000 VRF24-LG	4380	3-4,2	1" - 3/8"
SMART ECG 2000 VRF20-LG	4380	3-4,2	1
SMART ECG 2500 VRF25-LG	5110	3-4,2	7/8" - 1/2"
SMART ECG 2500 VRF29-LG	5110	3-4,2	7/8" - 1/2"
SMART ECG 3000 VRF29-LG	5840	3-4,2	7/8" - 1/2"
SMART ECG 3000 VRF34-LG	5840	3-4,2	7/8" - 1/2"

60Hz

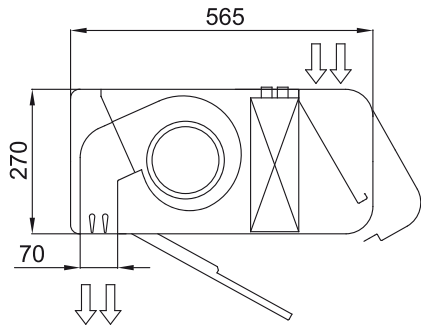
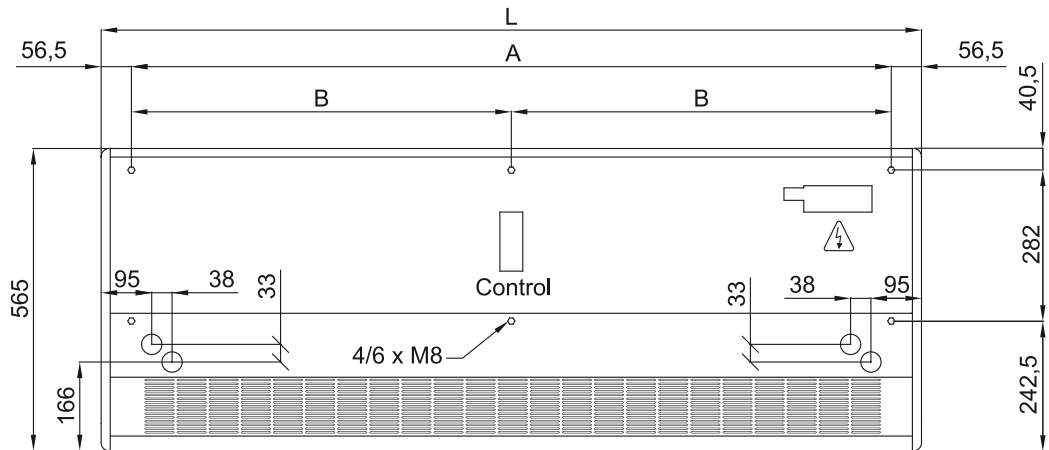
Modello	Portata d'aria nominale (m³/h)	Pompa di calore - DX			
		Altezza di installazione consigliata (m)	Unità esterna 230Vx1	Unità esterna 400Vx3	
SMART ECM 1000 DX8-LG	1640	2,5-3,8	UUC1 U40 (30)	-	5/8" - 3/8"
SMART ECM 1500 DX11-LG	2460	2,5-3,8	UUD1 U30 (36)	UUD3 U30 (36)	5/8" - 3/8"
SMART ECM 2000 DX16-LG	3280	2,5-3,8	UUD1 U30 (60)	UUD3 U30 (60)	5/8" - 3/8"
SMART ECM 2500 DX22-LG	4100	2,5-3,8	-	UU70W U34	1" - 3/8"
SMART ECM 3000 DX27-LG	4920	2,5-3,8	-	UU85W U74	7/8" - 1/2"
SMART ECG 1000 DX10-LG	2190	3-4,2	UUD1 U30 (36)	UUD3 U30 (36)	5/8" - 3/8"
SMART ECG 1500 DX15-LG	2920	3-4,2	UUD1 U30 (48)	UUD3 U30 (48)	5/8" - 3/8"
SMART ECG 2000 DX22-LG	4380	3-4,2	-	UU70W U34	1" - 3/8"
SMART ECG 2500 DX27-LG	5110	3-4,2	-	UU85W U74	7/8" - 1/2"
SMART ECG 2500 DX22-LG	5110	3-4,2	-	UU70W U34	1" - 3/8"
SMART ECG 3000 DX27-LG	5840	3-4,2	-	UU85W U74	7/8" - 1/2"

**Pompa di calore - VRF**



<b>Modello</b>	<b>Portata d'aria nominale (m³/h)</b>	<b>Altezza di installazione consigliata (m)</b>	
SMART ECM 1000 VRF8-LG	1640	2,5-3,8	5/8" - 3/8"
SMART ECM 1500 VRF12-LG	2460	2,5-3,8	5/8" - 3/8"
SMART ECM 2000 VRF16-LG	3280	2,5-3,8	5/8" - 3/8"
SMART ECM 2000 VRF19-LG	3280	2,5-3,8	1" - 3/8"
SMART ECM 2500 VRF24-LG	4100	2,5-3,8	1" - 3/8"
SMART ECM 2500 VRF21-LG	4100	2,5-3,8	1" - 3/8"
SMART ECM 3000 VRF26-LG	4920	2,5-3,8	7/8" - 1/2"
SMART ECG 1000 VRF10-LG	2190	3-4,2	5/8" - 3/8"
SMART ECG 1500 VRF15-LG	2920	3-4,2	5/8" - 3/8"
SMART ECG 2000 VRF24-LG	4380	3-4,2	1" - 3/8"
SMART ECG 2000 VRF20-LG	4380	3-4,2	1
SMART ECG 2500 VRF25-LG	5110	3-4,2	7/8" - 1/2"
SMART ECG 2500 VRF29-LG	5110	3-4,2	7/8" - 1/2"
SMART ECG 3000 VRF29-LG	5840	3-4,2	7/8" - 1/2"
SMART ECG 3000 VRF34-LG	5840	3-4,2	7/8" - 1/2"

Dimensioni



	L	A	B
Smart 1000	1034	920	-
Smart 1500	1534	1420	710
Smart 2000	2034	1920	960
Smart 2500	2534	2420	1210
Smart 3000	3034	2920	1460