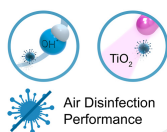




## Caratteristiche



- Combina la duplice tecnologia brevettata di sanificazione e purificazione tramite generazione di radicali idrossilici OH $\cdot$  per fotocatalisi. La innovativa tecnologia Wellisair attiva una efficace produzione dei radicali idrossilici, innocui per l'uomo, i quali disinfettano aria e superfici attraverso una reazione a catena. Attraverso l'Advanced Oxidation Processes (AOP), è in grado di eliminare fino al 99,9% dei microrganismi patogeni (virus e batteri), migliorando la qualità dell'aria (riduce i composti organici volatili e le particelle sospese) ed eliminando gli odori.
- Include una cartuccia con soluzione di perossido di idrogeno per generare i radicali idrossilici.
- Tecnologia Kleenfan con ventilazione ad effetto disinfettante fotocatalitico. I raggi UV-A, provenienti dal led a lunga durata, agiscono sul biossido di titanio della turbina per generare le Reactive Oxygen Species (ROS) che, attraverso reazioni di ossidazione/riduzione, eliminano un'ampia gamma di microrganismi patogeni (virus e batteri). Mineralizza la maggior parte degli inquinanti presenti nelle aree urbane prodotti dai veicoli e dall'industria (quali NO $x$ , SO $x$ , CO $x$ , formaldeidi, VOC, etc.).
- Include il sistema di regolazione Advanced Clever Control con programma di disinfezione operativo 24 ore al giorno, 4 livelli di indicazione della qualità dell'aria e l'allarme per la sostituzione della cartuccia del di perossido di idrogeno (la quale ha una durata circa 3 mesi, a seconda delle condizioni dell'ambiente). Dispone di Plug & Play, controllo programmabile, intelligente ed automatico, è munita della modalità di risparmio energetico, Modbus RTU da PLC...
- Design elegante, discreto e moderno che si adatta ad ogni architettura d'interni.
- Il pannello liscio anteriore può essere personalizzato con loghi, illuminazione, scritte e segnaletica, in base alle esigenze del cliente.
- Vano autoportante in acciaio arrotondato con coperture laterali in plastica, senza bordi., rifinita con verniciatura epossipoliestere bianco RAL9016 di serie. Altri colori sono disponibili su richiesta.
- Presa superiore dell'aria invisibile, per evitare la vista interna dell'unità e della griglia d'aspirazione.
- Vani in alluminio anodizzato, forma aerodinamica, regolabile in entrambe le direzioni.
- Ventilatori centrifughi EC a doppia aspirazione azionati da un motore a rotore esterno, a bassa rumorosità, con efficienza dei ventilatori a bassissimo consumo.
- Tipo "P" con batteria ad acqua calda. Tipo "E" con elementi schermati elettrici, tre livelli di regolazione integrati. Tipo "A" senza riscaldamento, solo ventilazione. Espansione batteria DX opzionale.

## Specifiche

50Hz

Modello	In sola ventilazione	
	Portata d'aria nominale (m <sup>3</sup> /h)	Altezza di installazione consigliata (m)
SMART ECM 1000 A OH+FC	1840	2,5-3,8
SMART ECM 1000 A FC	1840	2,5-3,8
SMART ECM 1500 A OH+FC	2760	2,5-3,8
SMART ECM 2000 A OH+FC	3680	2,5-3,8
SMART ECM 2500 A OH+FC	4600	2,5-3,8
SMART ECM 3000 A OH+FC	5520	2,5-3,8
SMART ECG 1000 A OH+FC	2700	3-4,2
SMART ECG 1500 A OH+FC	3600	3-4,2
SMART ECG 2000 A OH+FC	5400	3-4,2



In sola ventilazione		
Modello	Portata d'aria nominale (m <sup>3</sup> /h)	Altezza di installazione consigliata (m)
SMART ECG 2500 A OH+FC	6300	3-4,2
SMART ECG 3000 A OH+FC	7200	3-4,2

Riscaldamento con batteria elettrica			
Modello	Portata d'aria nominale (m <sup>3</sup> /h)	Potenza di riscaldamento batteria elettrica 400Vx3 (kW)	Altezza di installazione consigliata (m)
SMART ECM 1000 E OH+FC	1840	3/6/9	2,5-3,8
SMART ECM 1500 E OH+FC	2760	4/8/12	2,5-3,8
SMART ECM 2000 E OH+FC	3680	6/12/18	2,5-3,8
SMART ECM 2500 E OH+FC	4600	6/12/18	2,5-3,8
SMART ECM 3000 E OH+FC	5520	8/16/24	2,5-3,8
SMART ECG 1000 E OH+FC	2700	5/10/15	3-4,2
SMART ECG 1500 E OH+FC	3600	7,5/15/22,5	3-4,2
SMART ECG 2000 E OH+FC	5400	10/20/30	3-4,2
SMART ECG 2500 E OH+FC	6300	10/20/30	3-4,2
SMART ECG 3000 E OH+FC	7200	10/20/30	3-4,2

Riscaldamento con batteria ad acqua					
Modello	Portata d'aria nominale (m <sup>3</sup> /h)	Altezza di installazione consigliata (m)	Capacità di riscaldamento 80/60°C (kW)	Capacità di riscaldamento 60/40°C (kW)	Capacità di riscaldamento 50/40°C (kW)
SMART ECM 1000 P86 OH+FC	1720	2,5-3,8	9.38	-	-
SMART ECM 1500 P86 OH+FC	2580	2,5-3,8	14.58	-	-
SMART ECM 2000 P86 OH+FC	3440	2,5-3,8	21.12	-	-
SMART ECM 2500 P86 OH+FC	4300	2,5-3,8	27.53	-	-
SMART ECM 3000 P86 OH+FC	5160	2,5-3,8	33.99	-	-
SMART ECG 1000 P86 OH+FC	2550	3-4,2	11.89	-	-
SMART ECG 1500 P86 OH+FC	3400	3-4,2	17.29	-	-
SMART ECG 2000 P86 OH+FC	5100	3-4,2	26.86	-	-
SMART ECG 2500 P86 OH+FC	5950	3-4,2	33.63	-	-
SMART ECG 3000 P86 OH+FC	6800	3-4,2	40.34	-	-
SMART ECM 1000 P64 OH+FC	1720	2,5-3,8	-	8.77	-
SMART ECM 1500 P64 OH+FC	2580	2,5-3,8	-	14.02	-



Modello	Portata d'aria nominale (m³/h)	Riscaldamento con batteria ad acqua			
		Altezza di installazione consigliata (m)	Capacità di riscaldamento 80/60°C (kW)	Capacità di riscaldamento 60/40°C (kW)	Capacità di riscaldamento 50/40°C (kW)
SMART ECM 2000 P64 OH+FC	3440	2,5-3,8	-	18.7	-
SMART ECM 2500 P64 OH+FC	4300	2,5-3,8	-	23.33	-
SMART ECM 3000 P64 OH+FC	5160	2,5-3,8	-	29.05	-
SMART ECG 1000 P64 OH+FC	2550	3-4,2	-	11.27	-
SMART ECG 1500 P64 OH+FC	3400	3-4,2	-	16.77	-
SMART ECG 2000 P64 OH+FC	5100	3-4,2	-	24.14	-
SMART ECG 2500 P64 OH+FC	5950	3-4,2	-	28.84	-
SMART ECG 3000 P64 OH+FC	6800	3-4,2	-	34.81	-
SMART ECM 1000 P54 OH+FC	1720	2,5-3,8	-	-	8.74
SMART ECM 1500 P54 OH+FC	2580	2,5-3,8	-	-	14.71
SMART ECM 2000 P54 OH+FC	3440	2,5-3,8	-	-	19.13
SMART ECM 2500 P54 OH+FC	4300	2,5-3,8	-	-	24.95
SMART ECM 3000 P54 OH+FC	5160	2,5-3,8	-	-	30.54
SMART ECG 1000 P54 OH+FC	2550	3-4,2	-	-	11.5
SMART ECG 1500 P54 OH+FC	3400	3-4,2	-	-	17.86
SMART ECG 2000 P54 OH+FC	5100	3-4,2	-	-	25.24
SMART ECG 2500 P54 OH+FC	5950	3-4,2	-	-	31.38
SMART ECG 3000 P54 OH+FC	6800	3-4,2	-	-	37.16

60Hz

Modello	In sola ventilazione	
	Portata d'aria nominale (m³/h)	Altezza di installazione consigliata (m)
SMART ECM 1000 A OH+FC	1840	2,5-3,8
SMART ECM 1000 A FC	1840	2,5-3,8
SMART ECM 1500 A OH+FC	2760	2,5-3,8
SMART ECM 2000 A OH+FC	3680	2,5-3,8
SMART ECM 2500 A OH+FC	4600	2,5-3,8
SMART ECM 3000 A OH+FC	5520	2,5-3,8
SMART ECG 1000 A OH+FC	2700	3-4,2
SMART ECG 1500 A OH+FC	3600	3-4,2



In sola ventilazione		
Modello	Portata d'aria nominale (m <sup>3</sup> /h)	Altezza di installazione consigliata (m)
SMART ECG 2000 A OH+FC	5400	3-4,2
SMART ECG 2500 A OH+FC	6300	3-4,2
SMART ECG 3000 A OH+FC	7200	3-4,2

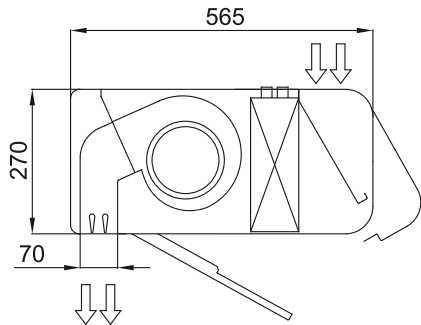
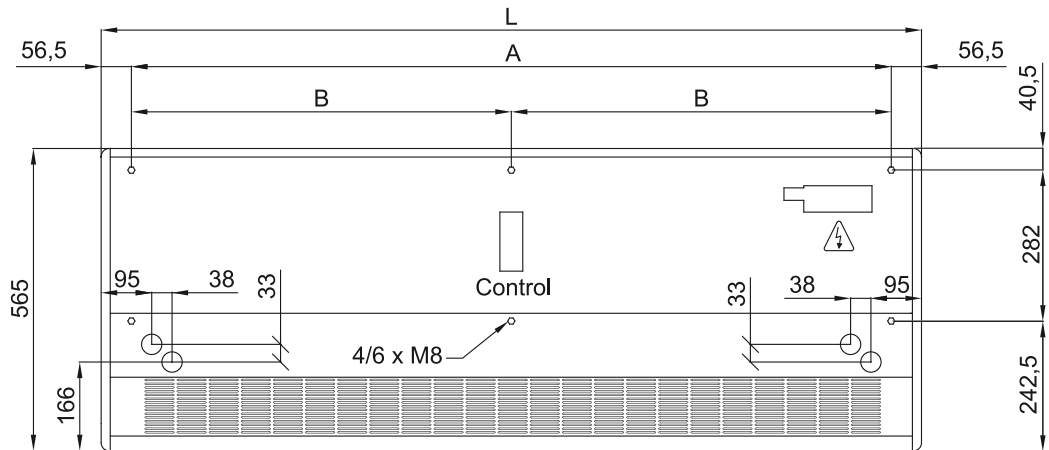
Riscaldamento con batteria elettrica			
Modello	Portata d'aria nominale (m <sup>3</sup> /h)	Potenza di riscaldamento batteria elettrica 400Vx3 (kW)	Altezza di installazione consigliata (m)
SMART ECM 1000 E OH+FC	1840	3/6/9	2,5-3,8
SMART ECM 1500 E OH+FC	2760	4/8/12	2,5-3,8
SMART ECM 2000 E OH+FC	3680	6/12/18	2,5-3,8
SMART ECM 2500 E OH+FC	4600	6/12/18	2,5-3,8
SMART ECM 3000 E OH+FC	5520	8/16/24	2,5-3,8
SMART ECG 1000 E OH+FC	2700	5/10/15	3-4,2
SMART ECG 1500 E OH+FC	3600	7,5/15/22,5	3-4,2
SMART ECG 2000 E OH+FC	5400	10/20/30	3-4,2
SMART ECG 2500 E OH+FC	6300	10/20/30	3-4,2
SMART ECG 3000 E OH+FC	7200	10/20/30	3-4,2

Riscaldamento con batteria ad acqua					
Modello	Portata d'aria nominale (m <sup>3</sup> /h)	Altezza di installazione consigliata (m)	Capacità di riscaldamento 80/60°C (kW)	Capacità di riscaldamento 60/40°C (kW)	Capacità di riscaldamento 50/40°C (kW)
SMART ECM 1000 P86 OH+FC	1720	2,5-3,8	9.38	-	-
SMART ECM 1500 P86 OH+FC	2580	2,5-3,8	14.58	-	-
SMART ECM 2000 P86 OH+FC	3440	2,5-3,8	21.12	-	-
SMART ECM 2500 P86 OH+FC	4300	2,5-3,8	27.53	-	-
SMART ECM 3000 P86 OH+FC	5160	2,5-3,8	33.99	-	-
SMART ECG 1000 P86 OH+FC	2550	3-4,2	11.89	-	-
SMART ECG 1500 P86 OH+FC	3400	3-4,2	17.29	-	-
SMART ECG 2000 P86 OH+FC	5100	3-4,2	26.86	-	-
SMART ECG 2500 P86 OH+FC	5950	3-4,2	33.63	-	-
SMART ECG 3000 P86 OH+FC	6800	3-4,2	40.34	-	-
SMART ECM 1000 P64 OH+FC	1720	2,5-3,8	-	8.77	-



Modello	Portata d'aria nominale (m³/h)	Riscaldamento con batteria ad acqua			
		Altezza di installazione consigliata (m)	Capacità di riscaldamento 80/60°C (kW)	Capacità di riscaldamento 60/40°C (kW)	Capacità di riscaldamento 50/40°C (kW)
SMART ECM 1500 P64 OH+FC	2580	2,5-3,8	-	14.02	-
SMART ECM 2000 P64 OH+FC	3440	2,5-3,8	-	18.7	-
SMART ECM 2500 P64 OH+FC	4300	2,5-3,8	-	23.33	-
SMART ECM 3000 P64 OH+FC	5160	2,5-3,8	-	29.05	-
SMART ECG 1000 P64 OH+FC	2550	3-4,2	-	11.27	-
SMART ECG 1500 P64 OH+FC	3400	3-4,2	-	16.77	-
SMART ECG 2000 P64 OH+FC	5100	3-4,2	-	24.14	-
SMART ECG 2500 P64 OH+FC	5950	3-4,2	-	28.84	-
SMART ECG 3000 P64 OH+FC	6800	3-4,2	-	34.81	-
SMART ECM 1000 P54 OH+FC	1720	2,5-3,8	-	-	8.74
SMART ECM 1500 P54 OH+FC	2580	2,5-3,8	-	-	14.71
SMART ECM 2000 P54 OH+FC	3440	2,5-3,8	-	-	19.13
SMART ECM 2500 P54 OH+FC	4300	2,5-3,8	-	-	24.95
SMART ECM 3000 P54 OH+FC	5160	2,5-3,8	-	-	30.54
SMART ECG 1000 P54 OH+FC	2550	3-4,2	-	-	11.5
SMART ECG 1500 P54 OH+FC	3400	3-4,2	-	-	17.86
SMART ECG 2000 P54 OH+FC	5100	3-4,2	-	-	25.24
SMART ECG 2500 P54 OH+FC	5950	3-4,2	-	-	31.38
SMART ECG 3000 P54 OH+FC	6800	3-4,2	-	-	37.16

Dimensioni



	L	A	B
Smart 1000	1034	920	-
Smart 1500	1534	1420	710
Smart 2000	2034	1920	960
Smart 2500	2534	2420	1210
Smart 3000	3034	2920	1460