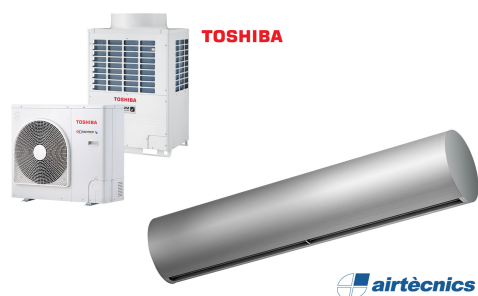


## Characteristics



- Barriera d'aria decorativa cilindrica a risparmio energetico: Fino al 70% di riduzione di costi ed emissioni di CO2 (modalità riscaldamento).
- Struttura autoportante del vano sfaccettata in acciaio zincato, rifinita con verniciatura epossipoliestere bianco RAL9016 o grigio argento RAL9006 di serie. Altri colori o acciaio inossidabile sono disponibili su richiesta.
- Ampia griglia di aspirazione sfaccettata che evita una manutenzione eccessiva.
- Vani in alluminio anodizzato, forma aerodinamica, regolazione da 0 a 15° su entrambi i lati.
- Ventilatori centrifughi a doppio flusso azionati da un motore a rotore esterno e basso livello di rumorosità. Selezione a 5 velocità. Modelli EC assemblati con ventilatori a bassissimo consumo energetico.
- Inclusa batteria ad espansione diretta per solo riscaldamento, con sensori di temperatura installati.
- Pannello di controllo Plug&Play CS-5DX-NE slave DX con 5 velocità di selezione e 7 m di cavo telefonico incluso.
- DX 1:1:  
Pronto per connessione dell'unità in pompa di calore esterna (R410A) a TOSHIBA Inverter con valvola di espansione.  
Richiede KIT interfaccia TOSHIBA DX adattato per barriera d'aria e controllo programmabile.
- DX VRF:  
Pronto per il collegamento alla pompa di calore esterna TOSHIBA VRF (R410A), non inclusa, il cliente deve acquistarla.  
Richiede KIT di interfaccia VRF TOSHIBA adattato per barriera d'aria, controllo programmabile e valvola ad espansione, si prega di richiedere un consulto.

## Specifications

50Hz

### Pompa di calore - DX

Modello	Portata d'aria nominale (m <sup>3</sup> /h)	Unità esterna 230Vx1	Unità esterna 400Vx3	Altezza di installazione consigliata (m)
RUND ECG 1000 DX10-TO	2190	RAV-SM1104ATP-E / RAV-GM1101ATJP-E	RAV-SP1104AT8-E / RAV-GM1101AT8JP-E	3-4,2
RUND ECG 1500 DX13-TO	2920	RAV-SM1404ATP-E / RAV-GM1401ATJP-E	RAV-SP1404AT8-E / RAV-GM1401AT8JP-E	3-4,2
RUND ECG 1500 DX15-TO	2920	RAV-SM1603AT-E1	RAV-SP1604AT8-E	3-4,2
RUND ECG 2000 DX22-TO	4380	-	RAV-SM2246AT8-E	3-4,2
RUND ECG 2000 DX24-TO	4380	-	RAV-SM2806AT8-E	3-4,2
RUND ECG 2500 DX22-TO	5110	-	RAV-SM2246AT8-E	3-4,2
RUND ECG 2500 DX27-TO	5110	-	RAV-SM2806AT8-E	3-4,2
RUND ECG 3000 DX27-TO	5840	-	RAV-SM2806AT8-E	3-4,2

### Pompa di calore - VRF

Modello	Portata d'aria nominale (m <sup>3</sup> /h)	Altezza di installazione consigliata (m)
RUND ECG 1000 VRF10-TO	2190	3-4,2
RUND ECG 1500 VRF13-TO	2920	3-4,2
RUND ECG 1500 VRF15-TO	2920	3-4,2
RUND ECG 2000 VRF20-TO	4380	3-4,2
RUND ECG 2000 VRF24-TO	4380	3-4,2
RUND ECG 2500 VRF25-TO	5110	3-4,2



<b>Pompa di calore - VRF</b>		
<b>Modello</b>	<b>Portata d'aria nominale (m<sup>3</sup>/h)</b>	<b>Altezza di installazione consigliata (m)</b>
RUND ECG 2500 VRF29-TO	5110	3-4,2
RUND ECG 3000 VRF29-TO	5840	3-4,2

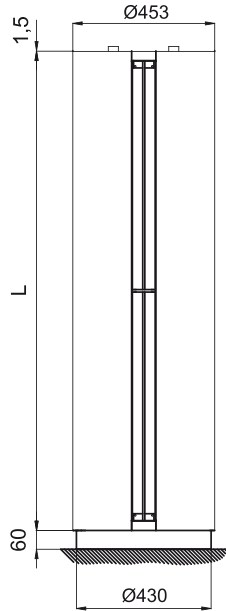
60Hz

<b>Pompa di calore - DX</b>				
<b>Modello</b>	<b>Portata d'aria nominale (m<sup>3</sup>/h)</b>	<b>Unità esterna 230Vx1</b>	<b>Unità esterna 400Vx3</b>	<b>Altezza di installazione consigliata (m)</b>
RUND ECG 1000 DX10-TO	2190	RAV-SM1104ATP-E / RAV-GM1101ATJP-E	RAV-SP1104AT8-E / RAV-GM1101AT8JP-E	3-4,2
RUND ECG 1500 DX13-TO	2920	RAV-SM1404ATP-E / RAV-GM1401ATJP-E	RAV-SP1404AT8-E / RAV-GM1401AT8JP-E	3-4,2
RUND ECG 1500 DX15-TO	2920	RAV-SM1603AT-E1	RAV-SP1604AT8-E	3-4,2
RUND ECG 2000 DX22-TO	4380	-	RAV-SM2246AT8-E	3-4,2
RUND ECG 2000 DX24-TO	4380	-	RAV-SM2806AT8-E	3-4,2
RUND ECG 2500 DX22-TO	5110	-	RAV-SM2246AT8-E	3-4,2
RUND ECG 2500 DX27-TO	5110	-	RAV-SM2806AT8-E	3-4,2
RUND ECG 3000 DX27-TO	5840	-	RAV-SM2806AT8-E	3-4,2

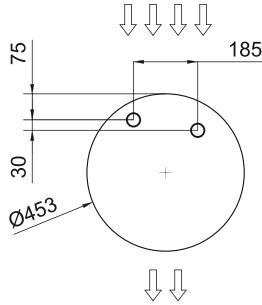
<b>Pompa di calore - VRF</b>		
<b>Modello</b>	<b>Portata d'aria nominale (m<sup>3</sup>/h)</b>	<b>Altezza di installazione consigliata (m)</b>
RUND ECG 1000 VRF10-TO	2190	3-4,2
RUND ECG 1500 VRF13-TO	2920	3-4,2
RUND ECG 1500 VRF15-TO	2920	3-4,2
RUND ECG 2000 VRF20-TO	4380	3-4,2
RUND ECG 2000 VRF24-TO	4380	3-4,2
RUND ECG 2500 VRF25-TO	5110	3-4,2
RUND ECG 2500 VRF29-TO	5110	3-4,2
RUND ECG 3000 VRF29-TO	5840	3-4,2



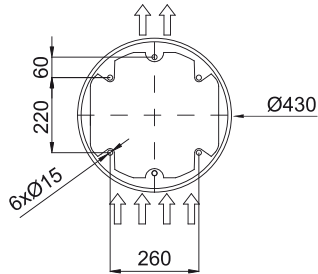
Dimensioni



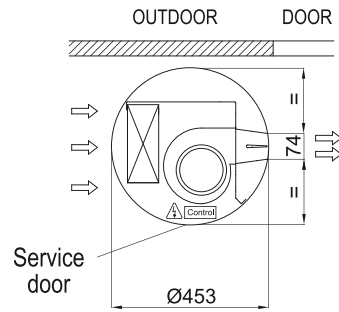
Water pipes top entrance



Floor fixing points with foot



Standard installation  
(vertical left side)



	L
RUND 1000	1025
RUND 1500	1525
RUND 2000	2030
RUND 2500	2530
RUND 3000	2980