



Characteristics



- Barriera d'aria decorativa cilindrica a risparmio energetico: Fino al 70% di riduzione di costi ed emissioni di CO2 (modalità riscaldamento).
- Struttura autoportante del vano sfaccettata in acciaio zincato, rifinita con verniciatura epossipoliestere bianco RAL9016 o grigio argento RAL9006 di serie. Altri colori o acciaio inossidabile sono disponibili su richiesta.
- Ampia griglia di aspirazione sfaccettata che evita una manutenzione eccessiva.
- Vani in alluminio anodizzato, forma aerodinamica, regolazione da 0 a 15° su entrambi i lati.
- Ventilatori centrifughi a doppio flusso azionati da un motore a rotore esterno e basso livello di rumorosità. Selezione a 5 velocità. Modelli EC assemblati con ventilatori a bassissimo consumo energetico.
- Inclusa batteria ad espansione diretta per solo riscaldamento, con sensori di temperatura installati.
- Incluso controllo Plug&Play con 7m di cavo RJ45 e controllo infrarosso remoto.
- Pronto per il collegamento all'unità MIDEA Inverter in pompa di calore esterna (R410A) con valvola di espansione.
- Richiede KIT di interfaccia DX adattato per barriera d'aria e controllo programmabile.

Specifications

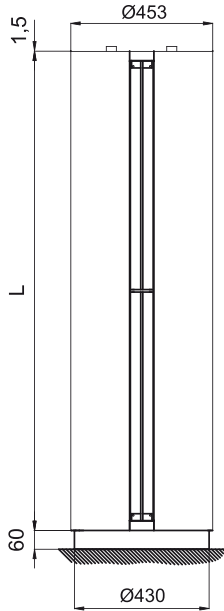
50Hz

Pompa di calore - DX				
Modello	Portata d'aria nominale (m³/h)	Unità esterna 230Vx1	Unità esterna 400Vx3	Altezza di installazione consigliata (m)
RUND ECG 1000 DX10-MD	2190	MOD30U-36HFN1-QRD0	MOD30U-36HFN1-RRD0	3-4,2
RUND ECG 1500 DX15-MD	2820	MOD30U-48HFN1-QRD0	MOD30U-48HFN1-RRD0	3-4,2
RUND ECG 2000 DX18-MD	4380	-	MOD30U-55HFN1-RRD0	3-4,2
RUND ECG 2000 DX22/2-MD	4380	2x MOD30U-36HFN1-QRD0	2x MOD30U-36HFN1-RRD0	3-4,2
RUND ECG 2500 DX29/2-MD	5110	2x MOD30U-48HFN1-QRD0	2x MOD30U-48HFN1-RRD0	3-4,2
RUND ECG 3000 DX32/2-MD	5840	2x MOD30U-48HFN1-QRD0	2x MOD30U-48HFN1-RRD0	3-4,2

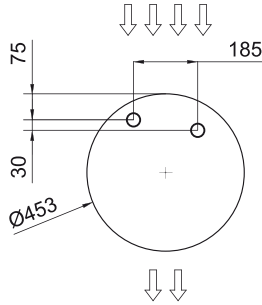
60Hz

Pompa di calore - DX				
Modello	Portata d'aria nominale (m³/h)	Unità esterna 230Vx1	Unità esterna 400Vx3	Altezza di installazione consigliata (m)
RUND ECG 1000 DX10-MD	2190	MOD30U-36HFN1-QRD0	MOD30U-36HFN1-RRD0	3-4,2
RUND ECG 1500 DX15-MD	2820	MOD30U-48HFN1-QRD0	MOD30U-48HFN1-RRD0	3-4,2
RUND ECG 2000 DX18-MD	4380	-	MOD30U-55HFN1-RRD0	3-4,2
RUND ECG 2000 DX22/2-MD	4380	2x MOD30U-36HFN1-QRD0	2x MOD30U-36HFN1-RRD0	3-4,2
RUND ECG 2500 DX29/2-MD	5110	2x MOD30U-48HFN1-QRD0	2x MOD30U-48HFN1-RRD0	3-4,2
RUND ECG 3000 DX32/2-MD	5840	2x MOD30U-48HFN1-QRD0	2x MOD30U-48HFN1-RRD0	3-4,2

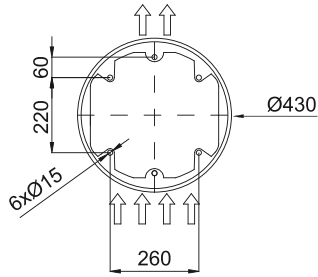
Dimensioni



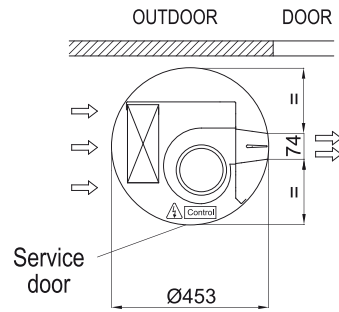
Water pipes top entrance



Floor fixing points with foot



Standard installation
(vertical left side)



	L
RUND 1000	1025
RUND 1500	1525
RUND 2000	2030
RUND 2500	2530
RUND 3000	2980