

Caratteristiche



- Barriera d'aria ad incasso compatta, a basso profilo con vista integrale della griglia e pompa di calore a risparmio energetico: Fino al 70% di riduzione di costi ed emissioni di CO2 (modalità riscaldamento).
- Struttura autoportante del vano in lamina di acciaio zincato, pronto per essere installato a incasso nel controsoffitto.
- Griglia di aspirazione (senza manutenzione) realizzata in profili di alluminio e ugello di soffiaggio, integrati nell'intelaiatura singola di colore bianco RAL 9016. Altri colori sono disponibili su richiesta.
- Ventilatori centrifughi a doppio flusso azionati da un motore a rotore esterno e basso livello di rumorosità. Selezione a 5 velocità. Modelli EC assemblati con ventilatori a bassissimo consumo energetico.
- Inclusa batteria ad espansione diretta per solo riscaldamento, con sensori di temperatura installati.
- Pannello di controllo Plug&Play CS-5DX-NE slave DX con 5 velocità di selezione e 7 m di cavo telefonico incluso.
- DX 1:1:  
Pronto per il collegamento alla pompa di calore esterna LG Inverter (R410A) con valvola di espansione. Richiede KIT di interfaccia LG DX adattato per barriera d'aria e controllo programmabile.
- DX VRF:  
Pronto per il collegamento all'unità LG VRF in pompa di calore esterna (R410A) e valvola di espansione non inclusa, il cliente deve acquistarla. Richiede KIT di interfaccia LG VRF adattato per barriera d'aria e controllo programmabile.

Specifiche

50Hz

Modello	Portata d'aria nominale (m³/h)	Pompa di calore - DX		
		Altezza di installazione consigliata (m)	Unità esterna 230Vx1	Unità esterna 400Vx3
RDAM ECM 1000 DX8-LG	1640	2,5-3,8	UUC1 U40 (30)	-
RDAM ECM 1500 DX11-LG	2460	2,5-3,8	UUD1 U30 (36)	UUD3 U30 (36)
RDAM ECM 2000 DX16-LG	3280	2,5-3,8	UUD1 U30 (60)	UUD3 U30 (60)
RDAM ECM 2500 DX22-LG	4100	2,5-3,8	-	UU70W U34
RDAM ECG 1000 DX10-LG	2190	3-4,2	UUD1 U30 (36)	UUD3 U30 (36)
RDAM ECG 1500 DX15-LG	2920	3-4,2	UUD1 U30 (48)	UUD3 U30 (48)
RDAM ECG 2000 DX22-LG	4380	3-4,2	-	UU70W U34
RDAM ECG 2500 DX27-LG	5110	3-4,2	-	UU85W U74
RDAM ECG 2500 DX22-LG	5110	3-4,2	-	UU70W U34

Modello	Portata d'aria nominale (m³/h)	Pompa di calore - VRF	
		Altezza di installazione consigliata (m)	
RDAM ECM 1000 VRF8-LG	1640	2,5-3,8	5/8" - 3/8"
RDAM ECM 1500 VRF12-LG	2460	2,5-3,8	5/8" - 3/8"
RDAM ECM 2000 VRF16-LG	3280	2,5-3,8	5/8" - 3/8"
RDAM ECM 2000 VRF19-LG	3280	2,5-3,8	1" - 3/8"
RDAM ECM 2500 VRF24-LG	4100	2,5-3,8	1" - 3/8"
RDAM ECM 2500 VRF21-LG	4100	2,5-3,8	1" - 3/8"
RDAM ECG 1000 VRF10-LG	2190	3-4,2	5/8" - 3/8"



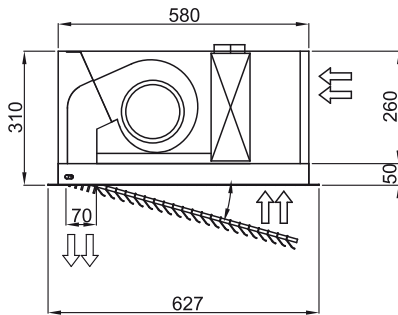
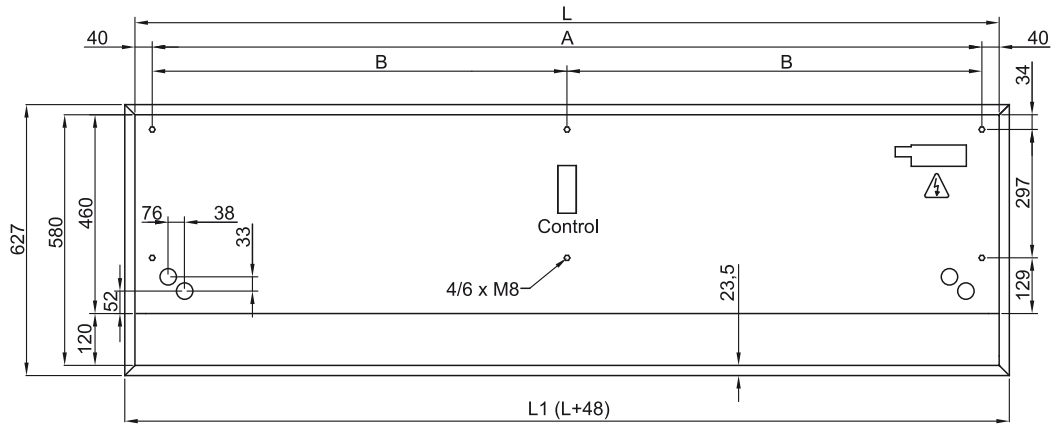
Pompa di calore - VRF			
Modello	Portata d'aria nominale (m³/h)	Altezza di installazione consigliata (m)	
RDAM ECG 1500 VRF15-LG	2920	3-4,2	5/8" - 3/8"
RDAM ECG 2000 VRF24-LG	4380	3-4,2	1" - 3/8"
RDAM ECG 2000 VRF20-LG	4380	3-4,2	1
RDAM ECG 2500 VRF25-LG	5110	3-4,2	7/8" - 1/2"
RDAM ECG 2500 VRF29-LG	5110	3-4,2	7/8" - 1/2"

60Hz

Pompa di calore - DX					
Modello	Portata d'aria nominale (m³/h)	Altezza di installazione consigliata (m)	Unità esterna 230Vx1	Unità esterna 400Vx3	
RDAM ECM 1000 DX8-LG	1640	2,5-3,8	UUC1 U40 (30)	-	5/8" - 3/8"
RDAM ECM 1500 DX11-LG	2460	2,5-3,8	UUD1 U30 (36)	UUD3 U30 (36)	5/8" - 3/8"
RDAM ECM 2000 DX16-LG	3280	2,5-3,8	UUD1 U30 (60)	UUD3 U30 (60)	5/8" - 3/8"
RDAM ECM 2500 DX22-LG	4100	2,5-3,8	-	UU70W U34	1" - 3/8"
RDAM ECG 1000 DX10-LG	2190	3-4,2	UUD1 U30 (36)	UUD3 U30 (36)	5/8" - 3/8"
RDAM ECG 1500 DX15-LG	2920	3-4,2	UUD1 U30 (48)	UUD3 U30 (48)	5/8" - 3/8"
RDAM ECG 2000 DX22-LG	4380	3-4,2	-	UU70W U34	1" - 3/8"
RDAM ECG 2500 DX27-LG	5110	3-4,2	-	UU85W U74	7/8" - 1/2"
RDAM ECG 2500 DX22-LG	5110	3-4,2	-	UU70W U34	1" - 3/8"

Pompa di calore - VRF			
Modello	Portata d'aria nominale (m³/h)	Altezza di installazione consigliata (m)	
RDAM ECM 1000 VRF8-LG	1640	2,5-3,8	5/8" - 3/8"
RDAM ECM 1500 VRF12-LG	2460	2,5-3,8	5/8" - 3/8"
RDAM ECM 2000 VRF16-LG	3280	2,5-3,8	5/8" - 3/8"
RDAM ECM 2000 VRF19-LG	3280	2,5-3,8	1" - 3/8"
RDAM ECM 2500 VRF24-LG	4100	2,5-3,8	1" - 3/8"
RDAM ECM 2500 VRF21-LG	4100	2,5-3,8	1" - 3/8"
RDAM ECG 1000 VRF10-LG	2190	3-4,2	5/8" - 3/8"
RDAM ECG 1500 VRF15-LG	2920	3-4,2	5/8" - 3/8"
RDAM ECG 2000 VRF24-LG	4380	3-4,2	1" - 3/8"
RDAM ECG 2000 VRF20-LG	4380	3-4,2	1
RDAM ECG 2500 VRF25-LG	5110	3-4,2	7/8" - 1/2"
RDAM ECG 2500 VRF29-LG	5110	3-4,2	7/8" - 1/2"

Dimensioni



	L	L1	A	B
Recessed Dam 1000	1000	1048	920	-
Recessed Dam 1500	1500	1548	1420	710
Recessed Dam 2000	2000	2048	1920	960
Recessed Dam 2500	2500	2548	2420	1210