



Caratteristiche



Air Disinfection Performance



- Tecnologia Kleefan con ventilazione ad effetto disinfettante fotocatalitico. I raggi UV-A, provenienti dal led a lunga durata, agiscono sul biossido di titanio della turbina per generare le Reactive Oxygen Species (ROS) che, attraverso reazioni di ossidazione/riduzione, eliminano un'ampia gamma di microrganismi patogeni (virus e batteri). Mineralizza la maggior parte degli inquinanti presenti nelle aree urbane prodotti dai veicoli e dall'industria (quali NOx, SOx, COx, formaldeidi, VOC, etc.).
- Barriera d'aria ad incasso compatta, a basso profilo con vista integrale della griglia.
- Struttura autoportante del vano in lamina di acciaio zincato, pronto per essere installato a incasso nel controsoffitto.
- Griglia di aspirazione (senza manutenzione) realizzata in profili di alluminio e ugello di soffiaggio, integrati nell'intelaiatura singola di colore bianco RAL 9016. Altri colori sono disponibili su richiesta.
- Ventilatori centrifughi EC a doppia aspirazione azionati da un motore a rotore esterno, a bassa rumorosità, con efficienza dei ventilatori a bassissimo consumo.
- Tipo "P" con batteria ad acqua calda. Tipo "E" con elementi schermati elettrici, tre livelli di regolazione integrati. Tipo "A" senza riscaldamento, solo ventilazione. Espansione batteria DX opzionale.
- Incluso controllo Plug&Play con 7m di cavo RJ45 e controllo infrarosso remoto. Opzionale: controllo Clever (programmabile, automatico, intelligente, a risparmio energetico, Modbus RTU per BMS...)

Specifiche

50Hz

In sola ventilazione		
Modello	Portata d'aria nominale (m³/h)	Altezza di installazione consigliata (m)
RDAM ECM 1000 A FC	1840	2,5-3,8
RDAM ECM 1500 A FC	2760	2,5-3,8
RDAM ECM 2000 A FC	3680	2,5-3,8
RDAM ECM 2500 A FC	4600	2,5-3,8
RDAM ECG 1000 A FC	2700	3-4,2
RDAM ECG 1500 A FC	3600	3-4,2
RDAM ECG 2000 A FC	5400	3-4,2
RDAM ECG 2500 A FC	6300	3-4,2

Riscaldamento con batteria elettrica			
Modello	Portata d'aria nominale (m³/h)	Potenza di riscaldamento batteria elettrica 400Vx3 (kW)	Altezza di installazione consigliata (m)
RDAM ECM 1000 E FC	1840	3/6/9	2,5-3,8
RDAM ECM 1500 E FC	2760	4/8/12	2,5-3,8
RDAM ECM 2000 E FC	3680	6/12/18	2,5-3,8
RDAM ECM 2500 E FC	4600	6/12/18	2,5-3,8
RDAM ECG 1000 E FC	2700	5/10/15	3-4,2
RDAM ECG 1500 E FC	3600	7,5/15/22,5	3-4,2
RDAM ECG 2000 E FC	5400	10/20/30	3-4,2
RDAM ECG 2500 E FC	6300	10/20/30	3-4,2

Riscaldamento con batteria ad acqua					
Modello	Portata d'aria nominale (m³/h)	Altezza di installazione consigliata (m)	Capacità di riscaldamento 80/60°C (kW)	Capacità di riscaldamento 60/40°C (kW)	Capacità di riscaldamento 50/40°C (kW)



RDAM ECM 1000 P86 FC	1720	2,5-3,8	9.38	-	-
RDAM ECM 1500 P86 FC	2580	2,5-3,8	14.58	-	-
RDAM ECM 2000 P86 FC	3440	2,5-3,8	21.12	-	-
RDAM ECM 2500 P86 FC	4300	2,5-3,8	27.53	-	-
RDAM ECG 1000 P86 FC	2550	3-4,2	11.89	-	-
RDAM ECG 1500 P86 FC	3400	3-4,2	17.29	-	-
RDAM ECG 2000 P86 FC	5100	3-4,2	26.86	-	-
RDAM ECG 2500 P86 FC	5950	3-4,2	33.63	-	-
RDAM ECM 1000 P64 FC	1720	2,5-3,8	-	8.77	-
RDAM ECM 1500 P64 FC	2580	2,5-3,8	-	14.02	-
RDAM ECM 2000 P64 FC	3440	2,5-3,8	-	18.7	-
RDAM ECM 2500 P64 FC	4300	2,5-3,8	-	23.33	-
RDAM ECG 1000 P64 FC	2550	3-4,2	-	11.27	-
RDAM ECG 1500 P64 FC	3400	3-4,2	-	16.77	-
RDAM ECG 2000 P64 FC	5100	3-4,2	-	24.14	-
RDAM ECG 2500 P64 FC	5950	3-4,2	-	28.84	-
RDAM ECM 1000 P54 FC	1720	2,5-3,8	-	-	8.74
RDAM ECM 1500 P54 FC	2580	2,5-3,8	-	-	14.71
RDAM ECM 2000 P54 FC	3440	2,5-3,8	-	-	19.13
RDAM ECM 2500 P54 FC	4300	2,5-3,8	-	-	24.95
RDAM ECG 1000 P54 FC	2550	3-4,2	-	-	11.5
RDAM ECG 1500 P54 FC	3400	3-4,2	-	-	17.86
RDAM ECG 2000 P54 FC	5100	3-4,2	-	-	25.24
RDAM ECG 2500 P54 FC	5950	3-4,2	-	-	31.38

60Hz

In sola ventilazione		
Modello	Portata d'aria nominale (m³/h)	Altezza di installazione consigliata (m)
RDAM ECM 1000 A FC	1840	2,5-3,8
RDAM ECM 1500 A FC	2760	2,5-3,8
RDAM ECM 2000 A FC	3680	2,5-3,8
RDAM ECM 2500 A FC	4600	2,5-3,8
RDAM ECG 1000 A FC	2700	3-4,2
RDAM ECG 1500 A FC	3600	3-4,2
RDAM ECG 2000 A FC	5400	3-4,2
RDAM ECG 2500 A FC	6300	3-4,2

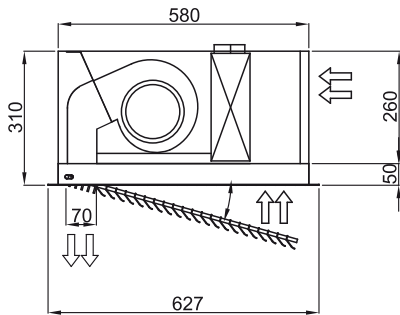
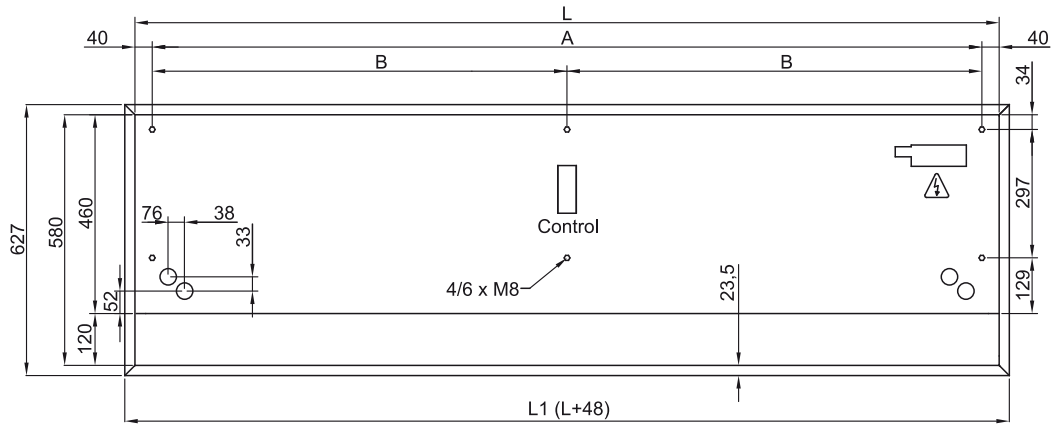
Riscaldamento con batteria elettrica			
Modello	Portata d'aria nominale (m³/h)	Potenza di riscaldamento batteria elettrica 400Vx3 (kW)	Altezza di installazione consigliata (m)
RDAM ECM 1000 E FC	1840	3/6/9	2,5-3,8
RDAM ECM 1500 E FC	2760	4/8/12	2,5-3,8
RDAM ECM 2000 E FC	3680	6/12/18	2,5-3,8
RDAM ECM 2500 E FC	4600	6/12/18	2,5-3,8
RDAM ECG 1000 E FC	2700	5/10/15	3-4,2
RDAM ECG 1500 E FC	3600	7,5/15/22,5	3-4,2
RDAM ECG 2000 E FC	5400	10/20/30	3-4,2
RDAM ECG 2500 E FC	6300	10/20/30	3-4,2



Modello	Portata d'aria nominale (m ³ /h)	Riscaldamento con batteria ad acqua			
		Altezza di installazione consigliata (m)	Capacità di riscaldamento 80/60°C (kW)	Capacità di riscaldamento 60/40°C (kW)	Capacità di riscaldamento 50/40°C (kW)
RDAM ECM 1000 P86 FC	1720	2,5-3,8	9.38	-	-
RDAM ECM 1500 P86 FC	2580	2,5-3,8	14.58	-	-
RDAM ECM 2000 P86 FC	3440	2,5-3,8	21.12	-	-
RDAM ECM 2500 P86 FC	4300	2,5-3,8	27.53	-	-
RDAM ECG 1000 P86 FC	2550	3-4,2	11.89	-	-
RDAM ECG 1500 P86 FC	3400	3-4,2	17.29	-	-
RDAM ECG 2000 P86 FC	5100	3-4,2	26.86	-	-
RDAM ECG 2500 P86 FC	5950	3-4,2	33.63	-	-
RDAM ECM 1000 P64 FC	1720	2,5-3,8	-	8.77	-
RDAM ECM 1500 P64 FC	2580	2,5-3,8	-	14.02	-
RDAM ECM 2000 P64 FC	3440	2,5-3,8	-	18.7	-
RDAM ECM 2500 P64 FC	4300	2,5-3,8	-	23.33	-
RDAM ECG 1000 P64 FC	2550	3-4,2	-	11.27	-
RDAM ECG 1500 P64 FC	3400	3-4,2	-	16.77	-
RDAM ECG 2000 P64 FC	5100	3-4,2	-	24.14	-
RDAM ECG 2500 P64 FC	5950	3-4,2	-	28.84	-
RDAM ECM 1000 P54 FC	1720	2,5-3,8	-	-	8.74
RDAM ECM 1500 P54 FC	2580	2,5-3,8	-	-	14.71
RDAM ECM 2000 P54 FC	3440	2,5-3,8	-	-	19.13
RDAM ECM 2500 P54 FC	4300	2,5-3,8	-	-	24.95
RDAM ECG 1000 P54 FC	2550	3-4,2	-	-	11.5
RDAM ECG 1500 P54 FC	3400	3-4,2	-	-	17.86
RDAM ECG 2000 P54 FC	5100	3-4,2	-	-	25.24
RDAM ECG 2500 P54 FC	5950	3-4,2	-	-	31.38



Dimensioni



	L	L1	A	B
Recessed Dam 1000	1000	1048	920	-
Recessed Dam 1500	1500	1548	1420	710
Recessed Dam 2000	2000	2048	1920	960
Recessed Dam 2500	2500	2548	2420	1210