



## Caratteristiche

La barriera a lama d'aria OPTIMA è ideale per la maggior parte delle entrate commerciali fino a 2,8 metri di altezza. OPTIMA è una barriera d'aria piccola e compatta, dall'aspetto elegante ed accogliente con le sue forme e bordi arrotondati. Il rivestimento esterno è personalizzabile in ogni colore RAL per adattarsi all'arredamento di qualsiasi ambiente. La barriera d'aria OPTIMA include un sistema di regolazione a parete con telecomando.



- Struttura autoportante del vano in lamina di acciaio zincato, rifinita con verniciatura epossipoliestere bianco RAL9016 di serie. Altri colori sono disponibili su richiesta.
- Griglia di aspirazione microforata con funzioni filtro e facile manutenzione. Non necessita di prefiltro.
- Vani in alluminio anodizzato, forma aerodinamica.
- Ventilatori a flusso incrociato a bassa rumorosità, azionati da motore a rotore esterno a 2 velocità.
- Tipo "P" con batteria ad acqua calda. Tipo "E" con elementi schermati elettrici, tre livelli di regolazione integrati. Tipo "A" senza riscaldamento, solo ventilazione.
- Advanced Plug&Play control. Includes: Advanced PRO control with LCD display and integrated thermostat, door contact, 7m RJ11 cable and remote control. Optional: intelligent Clever Pro Control (automatic, programmable, ModBus for PKC, timer, etc.)

## Specifiche

50Hz

In sola ventilazione		
Modello	Portata d'aria nominale (m <sup>3</sup> /h)	Altezza di installazione consigliata (m)
OPT 1000 A	1500	2,2-2,8
OPT 1500 A	2150	2,2-2,8
OPT 2000 A	2900	2,2-2,8

Riscaldamento con batteria elettrica				
Modello	Portata d'aria nominale (m <sup>3</sup> /h)	Potenza di riscaldamento batteria elettrica 230Vx1 (kW)	Potenza di riscaldamento batteria elettrica 400Vx3 (kW)	Altezza di installazione consigliata (m)
OPT 1000 E	1500	-	1,9/3,8/5,6	2,2-2,8
OPT 1000 E-9	1500	-	3/6/9	2,2-2,8
OPT 1500 E	2150	-	3/6/9	2,2-2,8
OPT 2000 E	2900	-	3,8/7,5/11,3	2,2-2,8
OPT 1000 E230	1500	1,9/3,8/5,6	-	2,2-2,8
OPT 1500 E230-6	2150	1,9/3,8/5,6	-	2,2-2,8
OPT 1500 E230-9	2150	3/6/9	-	2,2-2,8
OPT 2000 E230	2900	3,8/7,5/11,3	-	2,2-2,8

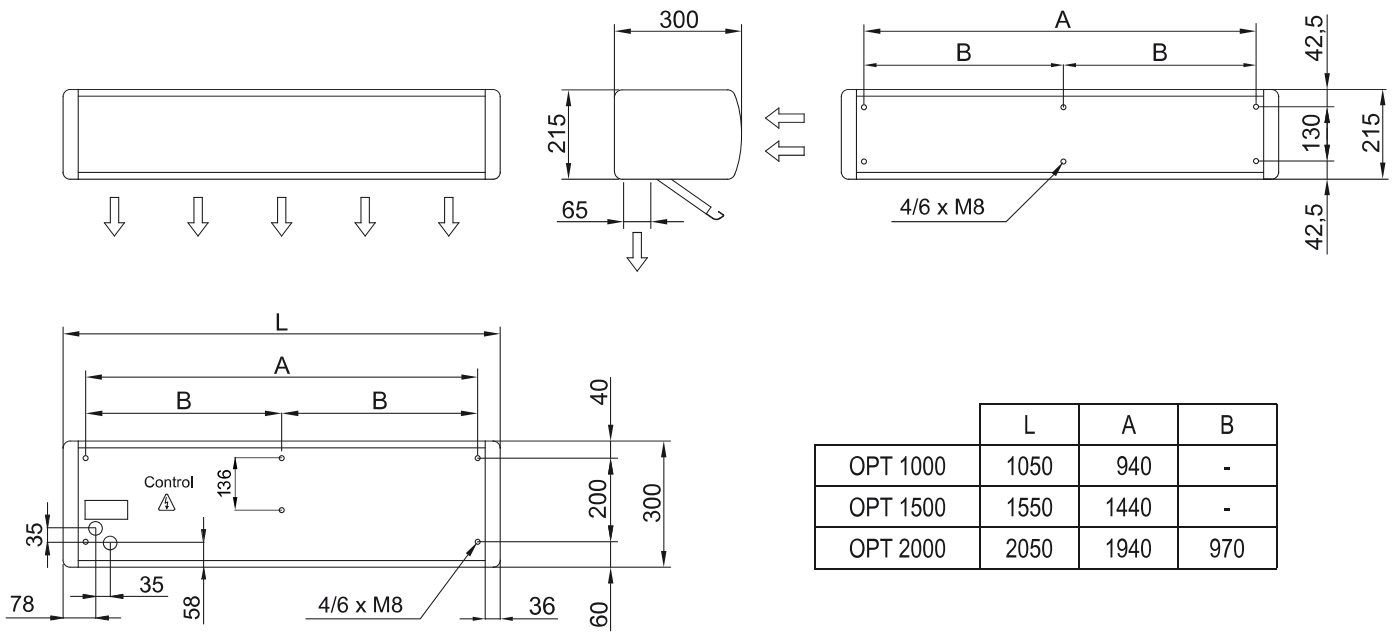
Riscaldamento con batteria ad acqua			
Modello	Portata d'aria nominale (m <sup>3</sup> /h)	Capacità di riscaldamento 80/60°C (kW)	Altezza di installazione consigliata (m)
OPT 1000 P	1400	8,20	2,2-2,8
OPT 1500 P	2100	12,7	2,2-2,8
OPT 2000 P	2750	16,7	2,2-2,8

60Hz

In sola ventilazione

Modello	Portata d'aria nominale (m³/h)	Altezza di installazione consigliata (m)
OPT 1000 A 60Hz	1700	2,2-2,8
OPT 1500 A 60Hz	2250	2,2-2,8
OPT 2000 A 60Hz	3350	2,2-2,8

Dimensioni



	L	A	B
OPT 1000	1050	940	-
OPT 1500	1550	1440	-
OPT 2000	2050	1940	970