

## Caratteristiche



- Rideau d'air avec pompe à chaleur économie d'énergie : Jusqu'à 70% de réduction de coûts et d'émission de CO2 (mode chauffage).
- Construction du boîtier autoportant en plaque d'acier galvanisé , fini en peinture époxy-polyester structurale de couleur RAL9016 en standard. Les autres couleurs ou l'acier inoxydable sont disponibles sur commande.
- Grille d'entrée micro-perforée avec fonctions de filtrage et entretien facile. Pré-filtre interne inclus.
- Palettes en aluminium anodisé avec profil aérodynamique., ajustable de 0 à 15° sur chaque côté.
- Ventilateurs centrifuges EC à double entrée entraînés par un moteur à rotor externe et à faible niveau sonore et très faible consommation.
- Pré-filtre interne inclus.
- Panneau de contrôle Plug & Play CS-5DX-NE esclave DX avec sélecteur 5 vitesses, et 10m de câble téléphonique inclus.
- Optionnel : Advanced Clever Control (programmable, automatique, intelligent, économie d'énergie, Modbus RTU pour BMS...) avec un programme spécial afin de fonctionner en refroidissement tout en évitant d'avoir de la condensation. Cela régule la puissance de refroidissement pour maintenir vitesse d'air et la séparation entre les environnements.
- DX VRF:  
Prêt à être connecté à l'unité de pompe à chaleur extérieure HAIER VRF (R410A) avec valve d'expansion. Requière le KIT d'interface HAIER VRF adapté au rideau d'air et commande programmable .

## Specifiche

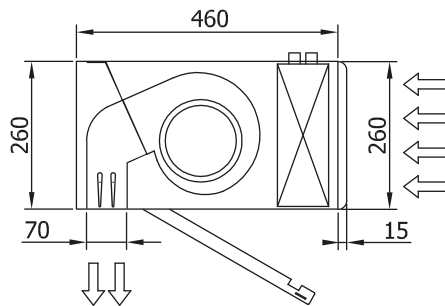
50Hz

| Pompa di calore - VRF |  |   |
|-----------------------|--|---|
| Modello               | Portata d'aria nominale<br>(m <sup>3</sup> /h) | Altezza di installazione consigliata<br>(m) |
| BB 1000 VRF17-HA      | 3510   | 5-7   |
| BB 1500 VRF24-HA      | 4680   | 5-7   |
| BB 2000 VRF35-HA      | 7020   | 5-7   |
| BB 2500 VRF43-HA      | 8190   | 5-7   |
| BB 3000 VRF47-HA      | 9360   | 5-7   |

60Hz

| Pompa di calore - VRF |  |   |
|-----------------------|--|---|
| Modello               | Portata d'aria nominale<br>(m <sup>3</sup> /h) | Altezza di installazione consigliata<br>(m) |
| BB 1000 VRF17-HA      | 3510   | 5-7   |
| BB 1500 VRF24-HA      | 4680   | 5-7   |
| BB 2000 VRF35-HA      | 7020   | 5-7   |
| BB 2500 VRF43-HA      | 8190   | 5-7   |
| BB 3000 VRF47-HA      | 9360   | 5-7   |

Dimensioni



| L    | A    | B    |
|------|------|------|
| 1000 | 920  | -    |
| 1500 | 1420 | 710  |
| 2000 | 1920 | 960  |
| 2500 | 2420 | 1210 |
| 3000 | 2920 | 1460 |