



Caratteristiche



- Barriere d'aria in pompa di calore a risparmio energetico: Fino al 70% di riduzione di costi ed emissioni di CO2 (modalità riscaldamento).
- Design elegante, discreto e moderno che si adatta ad ogni architettura d'interni.
- Il pannello liscio anteriore può essere personalizzato con loghi, illuminazione, scritte e segnaletica, in base alle esigenze del cliente.
- Vano autoportante in acciaio arrotondato con coperture laterali in plastica, senza bordi., rifinita con verniciatura epossipoliestere bianco RAL9016 di serie. Altri colori sono disponibili su richiesta.
- Presa superiore dell'aria invisibile, per evitare la vista interna dell'unità e della griglia d'aspirazione.
- Vani in alluminio anodizzato, forma aerodinamica, regolabile in entrambe le direzioni.
- Ventilatori centrifughi a doppio flusso azionati da un motore a rotore esterno e basso livello di rumorosità. Selezione a 5 velocità. Modelli EC assemblati con ventilatori a bassissimo consumo energetico.
- Incluso prefiltro interno.
- Pannello di controllo Plug&Play CS-5DX-NE slave DX con 5 velocità di selezione e 7 m di cavo telefonico incluso.
- DX VRF:
Pronto per il collegamento alla pompa di calore esterna HAIER VRF (R410A). Richiede KIT interfaccia HAIER VRF adattato per barriera d'aria con valvola ad espansione e controllo programmabile.

Specifiche

50Hz

Pompa di calore - VRF		
Modello	Portata d'aria nominale (m³/h)	Altezza di installazione consigliata (m)
SMART ECM 1000 VRF7-HA	1640	2,5-3,8
SMART ECM 1500 VRF12-HA	2460	2,5-3,8
SMART ECM 2000 VRF16-HA	3280	2,5-3,8
SMART ECM 2000 VRF19-HA	3280	2,5-3,8
SMART ECM 2500 VRF21-HA	4100	2,5-3,8
SMART ECM 2500 VRF24-HA	4100	2,5-3,8
SMART ECM 3000 VRF26-HA	4920	2,5-3,8
SMART ECG 1000 VRF10-HA	2190	3-4,2
SMART ECG 1500 VRF13-HA	2920	3-4,2
SMART ECG 1500 VRF15-HA	2920	3-4,2
SMART ECG 2000 VRF20-HA	4380	3-4,2
SMART ECG 2000 VRF24-HA	4380	3-4,2
SMART ECG 2500 VRF25-HA	5110	3-4,2
SMART ECG 2500 VRF29-HA	5110	3-4,2
SMART ECG 3000 VRF29-HA	5840	3-4,2

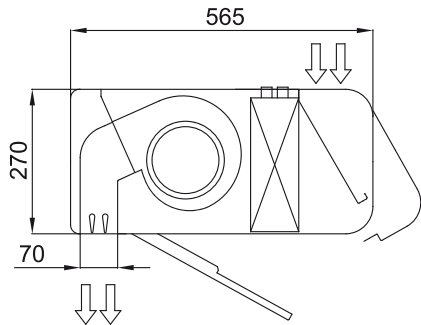
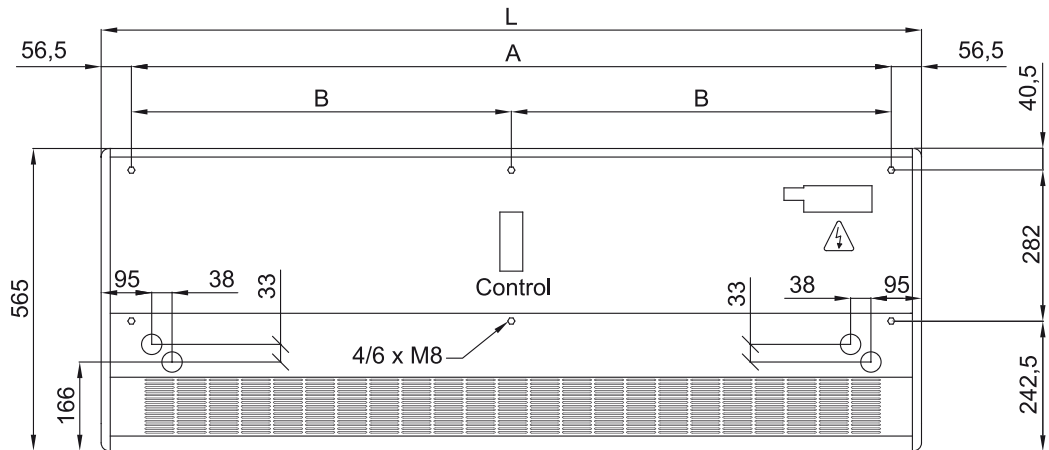


Pompa di calore - VRF		
Modello	Portata d'aria nominale (m ³ /h)	Altezza di installazione consigliata (m)
SMART ECG 3000 VRF34-HA	5840	3-4,2

60Hz

Pompa di calore - VRF		
Modello	Portata d'aria nominale (m ³ /h)	Altezza di installazione consigliata (m)
SMART ECM 1000 VRF7-HA	1640	2,5-3,8
SMART ECM 1500 VRF12-HA	2460	2,5-3,8
SMART ECM 2000 VRF16-HA	3280	2,5-3,8
SMART ECM 2000 VRF19-HA	3280	2,5-3,8
SMART ECM 2500 VRF21-HA	4100	2,5-3,8
SMART ECM 2500 VRF24-HA	4100	2,5-3,8
SMART ECM 3000 VRF26-HA	4920	2,5-3,8
SMART ECG 1000 VRF10-HA	2190	3-4,2
SMART ECG 1500 VRF13-HA	2920	3-4,2
SMART ECG 1500 VRF15-HA	2920	3-4,2
SMART ECG 2000 VRF20-HA	4380	3-4,2
SMART ECG 2000 VRF24-HA	4380	3-4,2
SMART ECG 2500 VRF25-HA	5110	3-4,2
SMART ECG 2500 VRF29-HA	5110	3-4,2
SMART ECG 3000 VRF29-HA	5840	3-4,2
SMART ECG 3000 VRF34-HA	5840	3-4,2

Dimensioni



	L	A	B
Smart 1000	1034	920	-
Smart 1500	1534	1420	710
Smart 2000	2034	1920	960
Smart 2500	2534	2420	1210
Smart 3000	3034	2920	1460