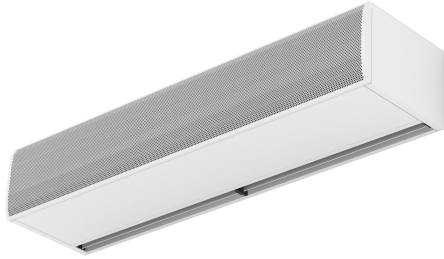


Caratteristiche

Barriera d'aria per il controllo degli insetti, compatta ed elegante, senza riscaldamento. La barriera a lama d'aria FLY K genera un flusso d'aria denso ad alta velocità che minimizza l'ingresso degli insetti negli edifici con aperture (porte o finestre) fino a 2 metri di altezza.



- Spécialement conçu pour le contrôle des insectes aux entrées telles que les établissements alimentaires, l'industrie, les hôpitaux ou les zones propres. Pare-vent à haute vitesse empêchant les insectes volants d'entrer dans un bâtiment. Jusqu'à 2 hauteur des portes en mètres conformément à la norme NSF 37.
- Construction du boîtier autoportant en plaque d'acier galvanisé, fini en peinture époxy-polyester structurelle de couleur RAL9016 en standard. Les autres couleurs ou l'acier inoxydable sont disponibles sur commande.
- Large grille d'entrée en facettes évitant l'entretien intensif.
- Palettes en aluminium anodisé avec profil aérodynamique., ajustable de 0 à 15° sur chaque côté.
- Ventilateurs centrifuges EC à double entrée entraînés par un moteur à rotor externe et à faible niveau sonore et très faible consommation.
- Type "A" sans chauffage, air uniquement.
- Inclut la commande manuelle Plug & Play avec un câble RJ45 de 7m et un contact de porte magnétique En option : Clever Control (programmable, automatique, intelligent, économie d'énergie, Modbus RTU pour BMS...)

Specifiche

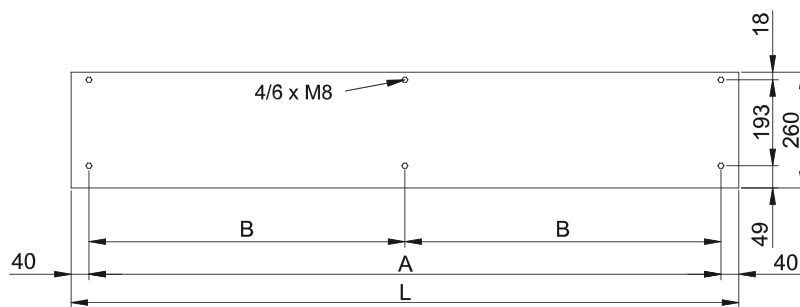
50Hz

In sola ventilazione		
Modello	Portata d'aria nominale (m³/h)	Altezza di installazione consigliata (m)
FLY K 1000 A	2700	2
FLY K 1500 A	3600	2
FLY K 2000 A	5400	2
FLY K 2500 A	6300	2
FLY K 3000 A	7200	2

60Hz

In sola ventilazione		
Modello	Portata d'aria nominale (m³/h)	Altezza di installazione consigliata (m)
FLY K 1000 A	2700	2
FLY K 1500 A	3600	2
FLY K 2000 A	5400	2
FLY K 2500 A	6300	2
FLY K 3000 A	7200	2

Dimensioni



L	A	B
1000	920	-
1500	1420	710
2000	1920	960
2500	2420	1210
3000	2920	1460

