



Caratteristiche



- Combina la duplice tecnologia brevettata di sanificazione e purificazione tramite generazione di radicali idrossilici OH· per fotocatalisi. La innovativa tecnologia Wellisair attiva una efficace produzione dei radicali idrossilici, innocui per l'uomo, i quali disinfettano aria e superfici attraverso una reazione a catena. Attraverso l'Advanced Oxidation Processes (AOP), è in grado di eliminare fino al 99,9% dei microrganismi patogeni (virus e batteri), migliorando la qualità dell'aria (riduce i composti organici volatili e le particelle sospese) ed eliminando gli odori.
- Include una cartuccia con soluzione di perossido di idrogeno per generare i radicali idrossilici.
- Tecnologia Kleenfan con ventilazione ad effetto disinfettante fotocatalitico. I raggi UV-A, provenienti dal led a lunga durata, agiscono sul biossido di titanio della turbina per generare le Reactive Oxygen Species (ROS) che, attraverso reazioni di ossidazione/riduzione, eliminano un'ampia gamma di microrganismi patogeni (virus e batteri). Mineralizza la maggior parte degli inquinanti presenti nelle aree urbane prodotti dai veicoli e dall'industria (quali NOx, SOx, COx, formaldeidi, VOC, etc.).
- Include il sistema di regolazione Advanced Clever Control con programma di disinfezione operativo 24 ore al giorno, 4 livelli di indicazione della qualità dell'aria e l'allarme per la sostituzione della cartuccia del di perossido di idrogeno (la quale ha una durata circa 3 mesi, a seconda delle condizioni dell'ambiente). Dispone di Plug & Play, controllo programmabile, intelligente ed automatico, è munita della modalità di risparmio energetico, Modbus RTU da PLC...
- Barriera d'aria ad incasso compatta, a basso profilo con vista integrale della griglia.
- Struttura autoportante del vano in lamina di acciaio zincato, pronto per essere installato a incasso nel controsoffitto.
- Griglia di aspirazione (senza manutenzione) realizzata in profili di alluminio e ugello di soffiaggio, integrati nell'intelaiatura singola di colore bianco RAL 9016. Altri colori sono disponibili su richiesta.
- Ventilatori centrifughi EC a doppia aspirazione azionati da un motore a rotore esterno, a bassa rumorosità, con efficienza dei ventilatori a bassissimo consumo.
- Tipo "P" con batteria ad acqua calda. Tipo "E" con elementi schermati elettrici, tre livelli di regolazione integrati. Tipo "A" senza riscaldamento, solo ventilazione. Espansione batteria DX opzionale.

Specifiche

50Hz

In sola ventilazione		
Modello	Portata d'aria nominale (m ³ /h)	Altezza di installazione consigliata (m)
RDAM ECM 1000 A OH+FC	1840	2,5-3,8
RDAM ECM 1500 A OH+FC	2760	2,5-3,8
RDAM ECM 2000 A OH+FC	3680	2,5-3,8
RDAM ECM 2500 A OH+FC	4600	2,5-3,8
RDAM ECG 1000 A OH+FC	2700	3-4,2
RDAM ECG 1500 A OH+FC	3600	3-4,2
RDAM ECG 2000 A OH+FC	5400	3-4,2
RDAM ECG 2500 A OH+FC	6300	3-4,2

Riscaldamento con batteria elettrica			
Modello	Portata d'aria nominale (m ³ /h)	Potenza di riscaldamento batteria elettrica 400Vx3 (kW)	Altezza di installazione consigliata (m)
RDAM ECM 1000 E OH+FC	1840	3/6/9	2,5-3,8
RDAM ECM 1500 E OH+FC	2760	4/8/12	2,5-3,8
RDAM ECM 2000 E OH+FC	3680	6/12/18	2,5-3,8
RDAM ECM 2500 E OH+FC	4600	6/12/18	2,5-3,8


Riscaldamento con batteria elettrica

Modello	Portata d'aria nominale (m³/h)	Potenza di riscaldamento batteria elettrica 400Vx3 (kW)	Altezza di installazione consigliata (m)
RDAM ECG 1000 E OH+FC	2700	5/10/15	3-4,2
RDAM ECG 1500 E OH+FC	3600	7,5/15/22,5	3-4,2
RDAM ECG 2000 E OH+FC	5400	10/20/30	3-4,2
RDAM ECG 2500 E OH+FC	6300	10/20/30	3-4,2

Riscaldamento con batteria ad acqua

Modello	Portata d'aria nominale (m³/h)	Altezza di installazione consigliata (m)	Capacità di riscaldamento 80/60°C (kW)	Capacità di riscaldamento 60/40°C (kW)	Capacità di riscaldamento 50/40°C (kW)
RDAM ECM 1000 P86 OH+FC	1720	2,5-3,8	9.38	-	-
RDAM ECM 1500 P86 OH+FC	2580	2,5-3,8	14.58	-	-
RDAM ECM 2000 P86 OH+FC	3440	2,5-3,8	21.12	-	-
RDAM ECM 2500 P86 OH+FC	4300	2,5-3,8	27.53	-	-
RDAM ECG 1000 P86 OH+FC	2550	3-4,2	11.89	-	-
RDAM ECG 1500 P86 OH+FC	3400	3-4,2	17.29	-	-
RDAM ECG 2000 P86 OH+FC	5100	3-4,2	26.86	-	-
RDAM ECG 2500 P86 OH+FC	5950	3-4,2	33.63	-	-
RDAM ECM 1000 P64 OH+FC	1720	2,5-3,8	-	8.77	-
RDAM ECM 1500 P64 OH+FC	2580	2,5-3,8	-	14.02	-
RDAM ECM 2000 P64 OH+FC	3440	2,5-3,8	-	18.7	-
RDAM ECM 2500 P64 OH+FC	4300	2,5-3,8	-	23.33	-
RDAM ECG 1000 P64 OH+FC	2550	3-4,2	-	11.27	-
RDAM ECG 1500 P64 OH+FC	3400	3-4,2	-	16.77	-
RDAM ECG 2000 P64 OH+FC	5100	3-4,2	-	24.14	-
RDAM ECG 2500 P64 OH+FC	5950	3-4,2	-	28.84	-
RDAM ECM 1000 P54 OH+FC	1720	2,5-3,8	-	-	8.74
RDAM ECM 1500 P54 OH+FC	2580	2,5-3,8	-	-	14.71
RDAM ECM 2000 P54 OH+FC	3440	2,5-3,8	-	-	19.13
RDAM ECM 2500 P54 OH+FC	4300	2,5-3,8	-	-	24.95
RDAM ECG 1000 P54 OH+FC	2550	3-4,2	-	-	11.5
RDAM ECG 1500 P54 OH+FC	3400	3-4,2	-	-	17.86
RDAM ECG 2000 P54 OH+FC	5100	3-4,2	-	-	25.24



Modello	Portata d'aria nominale (m³/h)	Riscaldamento con batteria ad acqua			
		Altezza di installazione consigliata (m)	Capacità di riscaldamento 80/60°C (kW)	Capacità di riscaldamento 60/40°C (kW)	Capacità di riscaldamento 50/40°C (kW)
RDAM ECG 2500 P54 OH+FC	5950	3-4,2	-	-	31.38

60Hz

Modello	In sola ventilazione	
	Portata d'aria nominale (m³/h)	Altezza di installazione consigliata (m)
RDAM ECM 1000 A OH+FC	1840	2,5-3,8
RDAM ECM 1500 A OH+FC	2760	2,5-3,8
RDAM ECM 2000 A OH+FC	3680	2,5-3,8
RDAM ECM 2500 A OH+FC	4600	2,5-3,8
RDAM ECG 1000 A OH+FC	2700	3-4,2
RDAM ECG 1500 A OH+FC	3600	3-4,2
RDAM ECG 2000 A OH+FC	5400	3-4,2
RDAM ECG 2500 A OH+FC	6300	3-4,2

Modello	Portata d'aria nominale (m³/h)	Riscaldamento con batteria elettrica	
		Potenza di riscaldamento batteria elettrica 400Vx3 (kW)	Altezza di installazione consigliata (m)
RDAM ECM 1000 E OH+FC	1840	3/6/9	2,5-3,8
RDAM ECM 1500 E OH+FC	2760	4/8/12	2,5-3,8
RDAM ECM 2000 E OH+FC	3680	6/12/18	2,5-3,8
RDAM ECM 2500 E OH+FC	4600	6/12/18	2,5-3,8
RDAM ECG 1000 E OH+FC	2700	5/10/15	3-4,2
RDAM ECG 1500 E OH+FC	3600	7,5/15/22,5	3-4,2
RDAM ECG 2000 E OH+FC	5400	10/20/30	3-4,2
RDAM ECG 2500 E OH+FC	6300	10/20/30	3-4,2

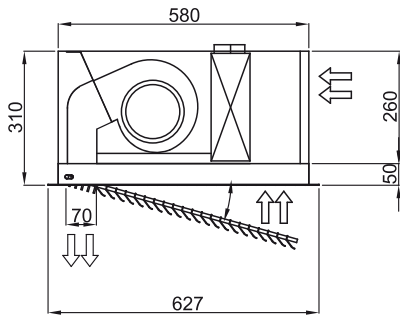
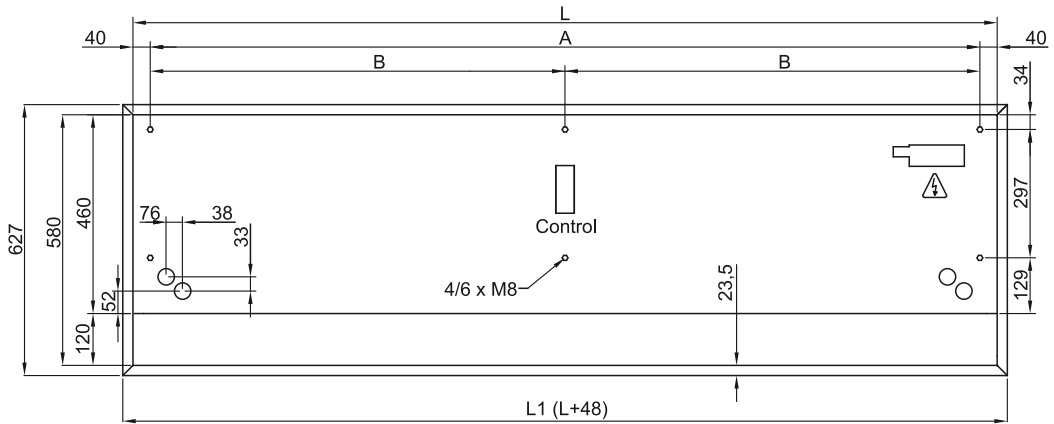
Modello	Portata d'aria nominale (m³/h)	Riscaldamento con batteria ad acqua			
		Altezza di installazione consigliata (m)	Capacità di riscaldamento 80/60°C (kW)	Capacità di riscaldamento 60/40°C (kW)	Capacità di riscaldamento 50/40°C (kW)
RDAM ECM 1000 P86 OH+FC	1720	2,5-3,8	9.38	-	-
RDAM ECM 1500 P86 OH+FC	2580	2,5-3,8	14.58	-	-
RDAM ECM 2000 P86 OH+FC	3440	2,5-3,8	21.12	-	-
RDAM ECM 2500 P86 OH+FC	4300	2,5-3,8	27.53	-	-
RDAM ECG 1000 P86 OH+FC	2550	3-4,2	11.89	-	-
RDAM ECG 1500 P86 OH+FC	3400	3-4,2	17.29	-	-
RDAM ECG 2000 P86 OH+FC	5100	3-4,2	26.86	-	-
RDAM ECG 2500 P86 OH+FC	5950	3-4,2	33.63	-	-
RDAM ECM 1000 P64 OH+FC	1720	2,5-3,8	-	8.77	-



Modello	Portata d'aria nominale (m³/h)	Riscaldamento con batteria ad acqua			
		Altezza di installazione consigliata (m)	Capacità di riscaldamento 80/60°C (kW)	Capacità di riscaldamento 60/40°C (kW)	Capacità di riscaldamento 50/40°C (kW)
RDAM ECM 1500 P64 OH+FC	2580	2,5-3,8	-	14.02	-
RDAM ECM 2000 P64 OH+FC	3440	2,5-3,8	-	18.7	-
RDAM ECM 2500 P64 OH+FC	4300	2,5-3,8	-	23.33	-
RDAM ECG 1000 P64 OH+FC	2550	3-4,2	-	11.27	-
RDAM ECG 1500 P64 OH+FC	3400	3-4,2	-	16.77	-
RDAM ECG 2000 P64 OH+FC	5100	3-4,2	-	24.14	-
RDAM ECG 2500 P64 OH+FC	5950	3-4,2	-	28.84	-
RDAM ECM 1000 P54 OH+FC	1720	2,5-3,8	-	-	8.74
RDAM ECM 1500 P54 OH+FC	2580	2,5-3,8	-	-	14.71
RDAM ECM 2000 P54 OH+FC	3440	2,5-3,8	-	-	19.13
RDAM ECM 2500 P54 OH+FC	4300	2,5-3,8	-	-	24.95
RDAM ECG 1000 P54 OH+FC	2550	3-4,2	-	-	11.5
RDAM ECG 1500 P54 OH+FC	3400	3-4,2	-	-	17.86
RDAM ECG 2000 P54 OH+FC	5100	3-4,2	-	-	25.24
RDAM ECG 2500 P54 OH+FC	5950	3-4,2	-	-	31.38



Dimensioni



	L	L1	A	B
Recessed Dam 1000	1000	1048	920	-
Recessed Dam 1500	1500	1548	1420	710
Recessed Dam 2000	2000	2048	1920	960
Recessed Dam 2500	2500	2548	2420	1210